

DENON

Integrierter Hi-Fi-Stereo-verstärker

WARTUNGSANLEITUNG

TYP PMA-280

INTEGRIERTER STEREO-VERSTÄRKER



INHALT

BEDIENUNGSANLEITUNG	2-8
BLOCKSCHALTBILD UND PEGELDIAGRAMM	9
EINSTELLUNGEN	9
ZERLEGEN	10
HALBLEITER	11
PLATINE	11, 12
VERDRAHTUNGSPLAN	13
TEILELISTE ZUR PLATINE	14, 15
EXPLOSIONSZEICHNUNG VON CHASSIS UND GEHÄUSE	16
TEILELISTE ZUR EXPLOSIONSZEICHNUNG	17
ZUSATZLISTE	18
SCHALTPLAN	19

NIPPON COLUMBIA CO., LTD.

EG-Konformitätserklärung

Die DENON Electronic GmbH
Halskestr. 32
4030 Ratingen 1

erklärt als Hersteller/Importeur, daß das in dieser
Bedienungsanleitung beschriebene Gerät der Technischen
Vorschrift 868/1989 nach Amtsblattverfügung im Amtsblatt
des Bundesministers für Post und Telekommunikation
entspricht.

Das Inverkehrbringen der vorliegenden Typenreihe ist der
Prüfstelle der Bundesrepublik Deutschland (ZZF) fristge-
recht angezeigt worden.

DENON Electronic GmbH
Halskestr. 32, 4030 Ratingen 1

PRECAUTIONS FOR INSTALLATION

Leave at least 10cm of space between this unit and any other component placed above.

SICHERHEITSMASSNAHMEN BEIM EINBAU

Lassen einen Mindestabstand von 10 cm zwischen diesem Gerät und der anderen Komponente, die daraufgestellt wird.

PRECAUTIONS D'INSTALLATION

Prévoir un espace d'au moins 10cm entre l'unité et tout autre appareil se trouvant au-dessus.

PRECAUZIONI PER L'INSTALLAZIONE

Lasciate uno spazio libero di almeno 10 cm fra quest'unità e qualsiasi altro componente che è collocato sopra la stessa.

PRECAUCIONES PARA LA INSTALACION

Deje por lo menos 10 cm. de espacio entre esta unidad y cualquier otro componente situado sobre ella.

VOORZORGSMAATREGELEN

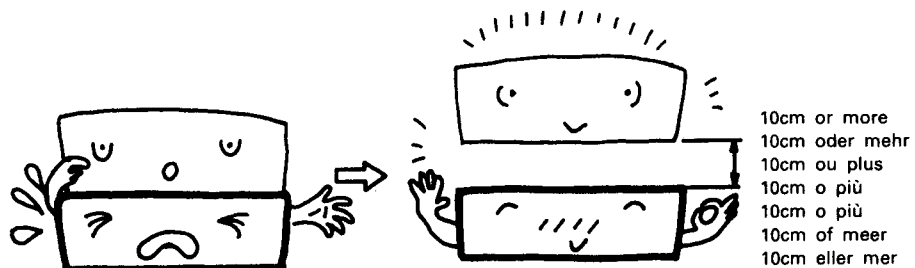
Bij plaatsing dient u een ruimte van minstens 10 cm open te laten tussen dit toestel en een ander erop geplaatst komponent.

FÖRSIKTIGHETSÅTGÄRDER VID INSTALLATIONEN

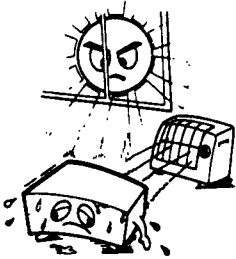
Se till att det finns minst 10 cm mellanrum mellan apparaten och en ev. annan apparat som ställs ovanpå.

CUIDADOS NA INSTALAÇÃO

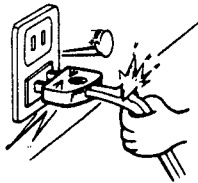
Deixe um espaço de pelo menos 10 cm entre esta unidade e qualquer outro componente colocado acima.



**NOTE ON USE/HINWEISE ZUM GEBRAUCH/OBSERVATIONS RELATIVES A L'UTILISATION
NOTE SULL'USO/NOTAS SOBRE EL USO/ALVORENS TE GEBRUIKEN/OBSERVERA
OBSERVAÇÕES QUANTO AO USO**



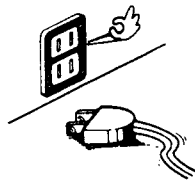
- Avoid high temperatures
Allow for sufficient heat dispersion when installed on a rack.
- Vermeiden Sie hohe Temperaturen
Beachten Sie, daß eine zureichende Luftzirkulation gewährleistet wird, wenn das Gerät auf ein Regal gestellt wird.
- Eviter des températures élevées
Tenir compte d'une dispersion de chaleur suffisante lors de l'installation sur une étagère.
- Evitate di esporre l'unità a temperature alte.
Assicuratevi che ci sia un'adeguata dispersione del calore quando installate l'unità in un mobile per componenti audio.
- Evite altas temperaturas
Permite la suficiente dispersión del calor cuando está instalado en la consola.
- Vermijd hoge temperaturen.
Zorg voor een degelijk hitteafvoer indien het apparaat op een rek wordt geplaatst.
- Undvik höga temperaturer.
Se till att det finns möjlighet till god värmeavledning vid montering i ett rack.
- Evite temperaturas altas
Conceda suficiente dispersão de calor quando o equipamento for instalado numa prateleira.



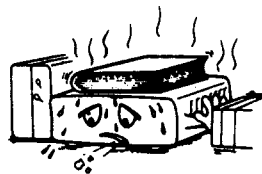
- Handle the power cord carefully.
Hold the plug when unplugging the cord.
- Gehen Sie vorsichtig mit dem Netzkabel um.
Halten Sie das Kabel am Stecker, wenn Sie den Stecker herausziehen.
- Manipuler le cordon d'alimentation avec précaution.
Tenir la prise lors du débranchement du cordon.
- Manneggiare il filo di alimentazione con cura.
Agitare per la spina quando scollegate il cavo dalla presa.
- Maneje el cordón de energía con cuidado.
Sostenga el enchufe cuando desconecte el cordón de energía.
- Hanteer het netsnoer voorzichtig.
Houd het snoer bij de stekker vast wanneer deze moet worden aan- of losgekoppeld.
- Hantera nätkablarna varsamt.
Håll i kablarna när de kopplas från eluttaget.
- Manuseie com cuidado o fio condutor de energia.
Segure a tomada ao desconectar o fio.



- Keep the set free from moisture, water, and dust.
- Halten Sie das Gerät von Feuchtigkeit, Wasser und Staub fern.
- Protéger l'appareil contre l'humidité, l'eau et la poussière.
- Tenete l'unità lontana dall'umidità, dall'acqua e dalla polvere.
- Mantenga el equipo libre de humedad, agua y polvo.
- Laat geen vochtigheid, water of stof in het apparaat binnendringen.
- Utsätt inte apparaten för fukt, vatten och damm.
- Mantenha o aparelho livre de qualquer umidade, água ou poeira.

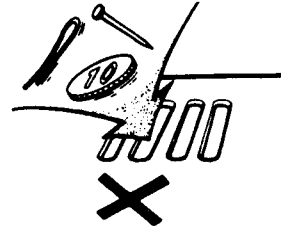


- Unplug the power cord when not using the set for long periods of time.
- Wenn das Gerät eine längere Zeit nicht verwendet werden soll, trennen Sie das Netzkabel vom Netzstecker.
- Débrancher le cordon d'alimentation lorsque l'appareil n'est pas utilisé pendant de longues périodes.
- Disinnestate il filo di alimentazione quando avete l'intenzione di non usare il filo di alimentazione per un lungo periodo di tempo.
- Desconecte el cordón de energía cuando no utilice el equipo por mucho tiempo.
- Neem altijd het netsnoer uit het stopcontact wanneer het apparaat gedurende een lange periode niet wordt gebruikt.
- Koppla ur nätkablarna om apparaten inte kommer att användas i lång tid.
- Desligue o fio condutor de força quando o aparelho não tiver que ser usado por um longo período.

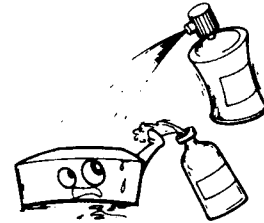


*(For sets with ventilation holes)

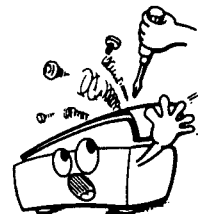
- Do not obstruct the ventilation holes.
- Die Belüftungsöffnungen dürfen nicht verdeckt werden.
- Ne pas obstruer les trous d'aération.
- Non coprite i fori di ventilazione.
- No obstruya los orificios de ventilación.
- De ventilatieopeningen mogen niet worden beblokkeerd.
- Täpp inte till ventilationsöppningarna.
- Não obstrua os orifícios de ventilação.



- Do not let foreign objects in the set.
- Keine fremden Gegenstände in das Gerät kommen lassen.
- Ne pas laisser des objets étrangers dans l'appareil.
- E' importante che nessun oggetto è inserito all'interno dell'unità.
- No deje objetos extraños dentro del equipo.
- Laat geen vreemde voorwerpen in dit apparaat vallen.
- Se till att främmande föremål inte tränger in i apparaten.
- Não deixe objetos estranhos no aparelho.

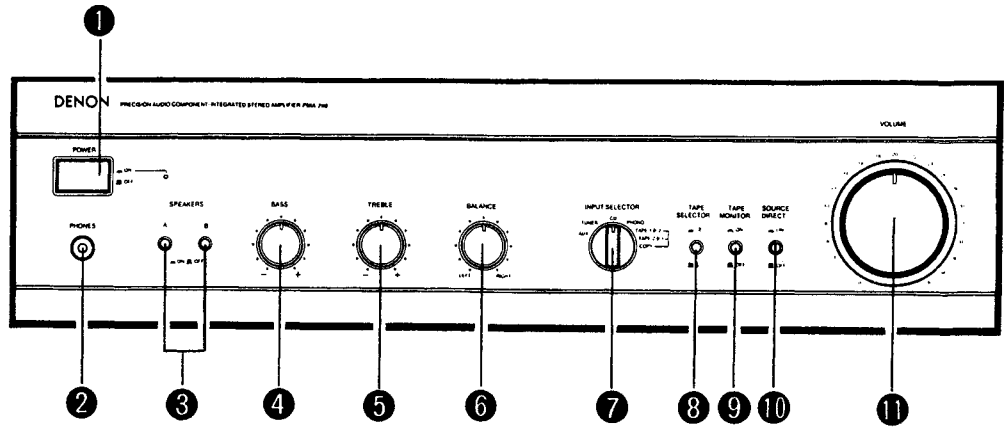


- Do not let insecticides, benzene, and thinner come in contact with the set.
- Lassen Sie das Gerät nicht mit Insektiziden, Benzin oder Verdünnungsmitteln in Berührung kommen.
- Ne pas mettre en contact des insecticides, du benzène et un diluant avec l'appareil.
- Assicuratevi che l'unità non venga in contatto con insetticidi, benzolo o solventi.
- No permita el contacto de insecticidas, gasolina y diluyentes con el equipo.
- Laat geen insectenverdelgende middelen, benzine of ververdunner met dit apparaat in contact komen.
- Se till att inte insektsmedel på språbruk, bensen och thinner kommer i kontakt med apparatens hölje.
- Não permita que inseticidas, benzina e dissolvente entrem em contacto com o aparelho.



- Never disassemble or modify the set in any way.
- Versuchen Sie niemals das Gerät auseinander zu nehmen oder auf jegliche Art zu verändern.
- Ne jamais démonter ou modifier l'appareil d'une manière ou d'une autre.
- Non smontate mai, né modificate l'unità in nessun modo.
- Nunca desarme o modifique el equipo de ninguna manera.
- Nooit dit apparaat demonteren of op andere wijze modificeren.
- Ta inte isär apparaten och försök inte bygga om den.
- Nunca desmonte ou modifique o aparelho de alguma forma.

**FRONT PANEL
FRONTPLATTE
PANNEAU AVANT
PANNELLO ANTERIORE**



**BACK PANEL
RÜCKWAND
PANNEAU ARRIERE
PANNELLO POSTERIORE**

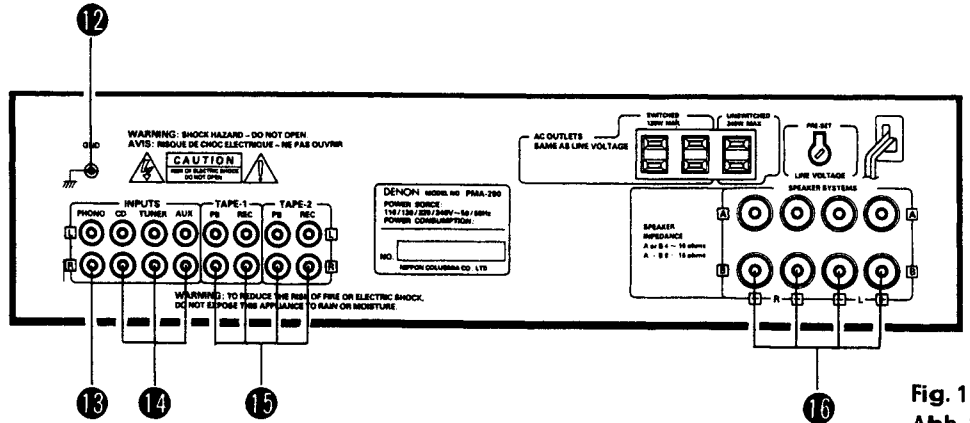


Fig. 1
Abb. 1

12 GND	13 PHONO	14 CD, TUNER, AUX	15 TAPE-1, TAPE-2 • TAPE PB • TAPE REC	16 SPEAKERS
GND	Phono Input Terminals (Phono)	Input Terminals (CD, TUNER, AUX)	Playback and Recording Terminals • Playback Terminals • Recording Terminals	Speaker Terminal
GND	Schallplattenspieler-Eingangsbuchsen (Phono)	Eingangsbuchsen (CD, TUNER, AUX)	Tonband-Ein/Ausgänge • Wiedergabe • Aufnahme	Lautsprecherklemmen
GND	Bornes d'entrée (phono)	Bornes d'entrée (CD, TUNER, AUX)	Bornes de lecture et d'enregistrement • Bornes de lecture • Bornes d'enregistrement	Bornes de haut-Parleurs
GND	Terminali di ingresso Phono	Terminali di ingresso (CD, TUNER, AUX)	Terminali di riproduzione registrazione • Terminali di riproduzione • Terminali di registrazione	Terminali degli altoparlanti

Connection to the Speaker System
Anschluß der Lautsprecheranlage
Connexion du système de haut-Parleurs
Collegamento del sistema di altoparlanti

1. Peel off the sheathing from the end of the cord.
2. Twist the wire strands.
3. Loosen the speaker terminal, insert the wire lead portion of the cord, and then tighten the terminal.

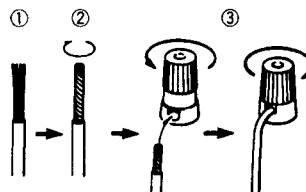
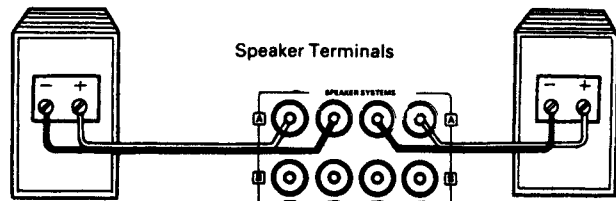
1. Ein Stück der Isolierung am Kabelende wegschneiden.
2. Den Litzendraht zusammendrehen.
3. Die Lautsprecherklemme lösen, das bloßliegende Drahtende einführen und durch Anziehen der Klemme gut einklemmen.

1. Dénuder la gaine de l'extrémité du cordon.
2. Torsader les fils de cordon.
3. Desserrer la borne du haut-parleur, insérer l'extrémité du fil du cordon, puis serrer la borne.

RIGHT SPEAKER
RECHTER LAUTSPRECHER
HAUT-PARLEUR DROIT
ALTOPARLANTE DESTRO

SPEAKER TERMINALS
LAUTSPRECHERBUCHSEN
BORNES DE HAUT-PARLEURS
TERMINALE DEGLI ALTOPARLANTI

LEFT SPEAKER
LINKER LAUTSPRECHER
HAUT-PARLEUR GAUCHE
ALTOPARLANTE SINISTRO



1. Togliete la copertura dell'estremità del cavo.
2. Attorcigliate i fili del cavo.
3. Allentate il terminale degli altoparlanti. Inserite l'estremità del cavo e serrate quindi il terminale.

Fig. 2
Abb. 2

**CONNECTIONS
ANSCHLÜSSE
CONNEXIONS
CONNESSIONI**

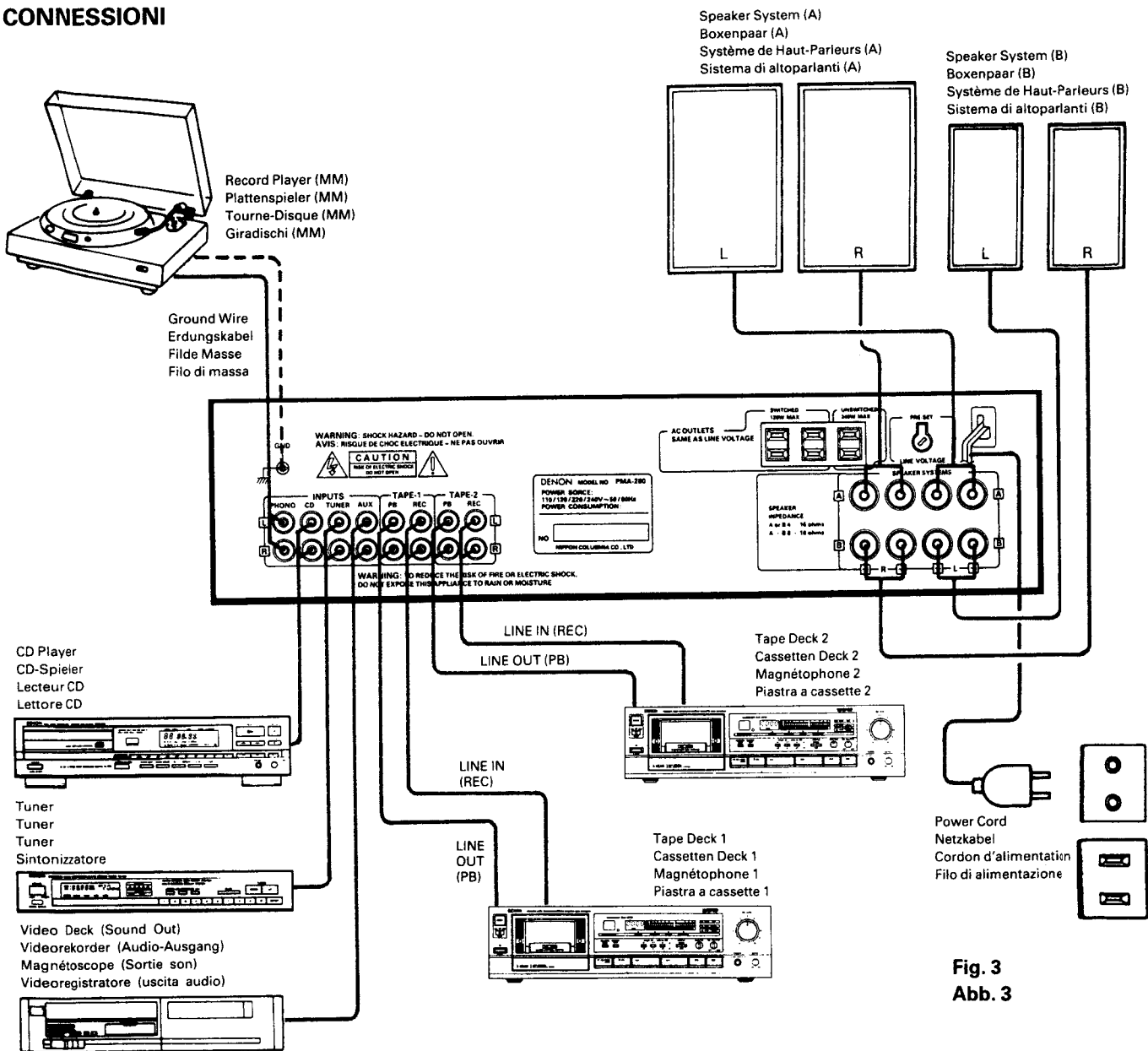
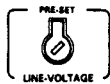


Fig. 3
Abb. 3

- **AC OUTLETS . . . For U.S.A., Canada and Multi-Voltage models.**
AC outlets are used for connecting amplifier component units, such as tuner, turntable, tape deck, etc.
- **SWITCHED (Total capacity: 120 W):**
This outlet is turned ON/OFF when main power switch is turned on/off.
- **UNSWITCHED (Capacity: 240 W)**
These outlets are always ON whether power switch is on or OFF.
- **LINE VOLTAGE (Voltage select switch) . . . For Multi-Voltage model only.**
 - * The desired voltage may be set with the **VOLTAGE SELECTOR KNOB** on the back panel using a screw driver.
 - * Do not twist the **VOLTAGE SELECTOR KNOB** with excessive force. It may be damaged.
 - * If the voltage select switch does not turn smoothly, see qualified serviceman.



- **Sorties CA . . . Pour USA, Canada et multi-tension modèles**
Les AC OUTLETS (sorties CA) peuvent être utilisées pour enficher des cordons d'alimentation d'appareils connectés à l'ampli, tels que tuner, lecteur de disque ou magnétophone.
- **SWITCHED (en circuit) (Capacité max: 120 W)**
Ces alimentations sont commandées par l'interrupteur d'alimentation principal (POWER), et ouvertes (ON) et coupées (OFF) par cet interrupteur.
- **UNSWITCHED (hors circuit) (Capacité max.: 240 W)**
Cette alimentation n'est pas connectée à l'interrupteur (POWER).

BEZEICHNUNGEN UND FUNKTIONEN DER BEDIENUNGSELEMENTE

1 POWER (Netztaste)

Nach Drücken der Netztaste (—) leuchtet die Netzanzeige auf.

Der Verstärker wird durch Drücken dieser Taste eingeschaltet. Nach dem Einschalten braucht das Gerät einige Sekunden, bis es betriebsbereit ist, da hierbei der Stummschaltungskreis zur Unterdrückung des normalerweise beim Einschalten einer Stereoanlage auftretenden Knackgeräusches aktiviert wird.

2 PHONES (Kopfhörerbuchse)

Für den Anschluß von Stereo-Kopfhörern.

3 SPEAKERS (Lautsprecherwähler)

Der PMA-280 erlaubt den Anschluß zweier Lautsprecherboxenpaare.

Für Betrieb des an die A-Lautsprecherklemmen angeschlossenen Boxenpaars drücken Sie A bis zum Einrasten. Für Betrieb des an die B-Lautsprecherklemmen angeschlossenen Boxenpaars drücken Sie B bis zum Einrasten. Zum gleichzeitigen Betrieb beider Lautsprecheranlagen drücken Sie A und B bis zum Einrasten.

Zum Abschalten beider Lautsprecheranlagen rasten Sie A und B aus, wodurch die Signalabgabe an die Lautsprecherklemmen unterbrochen wird. Diese Einstellung dient zum Hören über Kopfhörer.

4 BASS (Tiefenregler)

Mit diesem Regler läßt sich der Anteil der tiefen Frequenzen einstellen. In Mittelstellung des Reglers ist der Frequenzgang im Bereich unterhalb 1000 Hz linear, d.h. unmodifiziert. Die Tiefen können durch Drehen des Reglers nach rechts (↻) verstärkt, durch Drehen nach links (↻) vermindert werden.

Wenn der Lautstärkereglern 11 rechts von der Mittenanschlagposition eingestellt worden ist, wird der Effekt der anderen Regler reduziert.

5 TREBLE (Höhenregler)

Mit diesem Regler läßt sich der Anteil der hohen Frequenzen einstellen. In Mittelstellung des Reglers ist der Frequenzgang im Bereich oberhalb 1000 Hz linear, d.h. unmodifiziert. Die Höhen können durch Drehen des Reglers nach rechts (↻) verstärkt, durch Drehen nach links (↻) vermindert werden.

Wenn der Lautstärkereglern 11 rechts von der Mittenanschlagposition eingestellt worden ist, wird der Effekt der anderen Regler reduziert.

6 BALANCE (Balanceregler)

Mit diesem Regler wird die Balance zwischen linkem und rechtem Kanal eingestellt. In Mittelstellung ist die Verstärkung für beide Kanäle gleich.

Wenn der Tonabnehmer eine unterschiedliche Ausgangsspannung für linken und rechten Kanal aufweist, kann die Abweichung durch Drehen dieses Reglers ausgeglichen werden. Wenn die Lautstärke des rechten Kanals zu niedrig ist, muß der Regler nach rechts (↻) gedreht werden, bei zu niedriger Lautstärke des linken Kanals nach links (↻). Hierdurch läßt sich die Balance zwischen linkem und rechtem Kanal wieder herstellen.

7 INPUT SELECTOR (Eingangswahlschalter)

Mit diesem Schalter läßt sich die jeweils gewünschte Programmquelle anwählen. Die Tonquelle, die aufgenommen werden soll, wird auch mit diesem Schalter eingestellt.

- PHONO: Zum Abspielen einer Schallplatte mit dem an die PHONO-Buchsen angeschlossenen Plattenspieler. (Nur Drehmagnet-Tonabnehmer).
 - CD: Für Wiedergabe mit einem CD-Spieler bzw. einem anderen an die CD-Buchsen angeschlossenen Gerät.
 - TUNER: Mit dieser Taste wird das an die TUNER-Buchsen angeschlossene Gerät (UKW/MW-Tuner, fernsehempfängt).
 - AUX: Für Wiedergabe mit einem an die AUX Buchsen angeschlossenen Gerät, z.B. einem HiFi-Videorekorder, einem Fernsehempfänger, 8-Spur-Abspielgerät bzw. Cassettendeck.
 - TAPE-1 ▶ 2
 - TAPE-2 ▶ 1
- Wenn zwei Cassettendecks verwendet werden, um von einer Cassette auf eine anderen zu kopieren, stellen Sie den Schalter entweder auf "TAPE-1 ▶ 2" oder "TAPE-2 ▶ 1" ein. Die Position "TAPE-1 ▶ 2" bedeutet, daß von Cassettendeck 1 zu 2 kopiert wird. Die Position "TAPE-2 ▶ 1" bedeutet, daß von Cassettendeck 2 zu 1 kopiert wird. Stellen Sie zur Überwachung der Tonquelle, die aufgenommen werden soll, Cassetten-Mithörschalter (TAPE MONITOR) 9 to "ON (—)".


8 TAPE SELECTOR (Band-Wahlschalter)


Dieser Schalter wird zum Einstellen der Tonquelle benutzt, die abgespielt werden soll, wenn der Cassetten-Mithörschalter (TAPE MONITOR) 9 auf "ON (—)" steht. Die Position "1: (—)" wird zum Abspielen des Cassettendecks benutzt, das an TAPE-1 angeschlossen ist. Die Position "2: (—)" wird zum Abspielen des Cassettendecks benutzt, das an TAPE-2 angeschlossen ist.

9 TAPE MONITOR (Cassetten-Mithörschalter)



- Steht dieser Schalter auf "ON (—)," so wird die vom Bandwahlschalter (TAPE SELECTOR) 8 eingestellte Quelle abgespielt.
 - Steht dieser Schalter auf "OFF (—)," so wird die vom Eingangswahlschalter (INPUT SELECTOR) 7 eingestellte Quelle abgespielt.
- Da aber die Positionen "TAPE-1 ▶ 2" and "TAPE-2 ▶ 1" des Eingangswahlschalters (INPUT SELECTOR) zum Kopieren benutzt werden, ist Wiedergabe nicht möglich.

10 SOURCE DIRECT (Direktquellenschalter)

Die Regler Balanceregler (BALANCE) und Klang (TONE) können verwendet werden, wenn dieser Schalter abgeschaltet (OFF) () ist.

Wenn der Schalter eingeschaltet (ON) () ist, werden die obigen Regler umgangen, und die Signale werden direkt zu dem Lautstärkeregerkreis eingegeben, und ermöglichen damit hohe Tonqualität.

11 VOLUME (Lautstärkereger)

Mit diesem Regler wird die Gesamtlautstärke eingestellt. Die Lautstärke wird durch Drehen des Reglers nach rechts () angehoben, durch Drehen nach links () vermindert.

BEDIENUNGSANWEISUNGEN**VORBEREITUNG****1. DIE GERÄTEANSCHLÜSSE ÜBERPRÜFEN**

- Vergewissern Sie sich, daß die Anschlüsse an der Geräterückwand korrekt durchgeführt wurden. (Abb. 2~3)
- Prüfen Sie, ob die Lautsprecherboxen polrichtig (Minus an Minus, Plus an Plus) und seitenrichtig (linke Box an linke Klemmen, rechte Box an rechte Klemmen) angeschlossen sind.
- Prüfen Sie, ob die einzelnen Geräteverbindungen seitenrichtig sind.

2. GRUNDEINSTELLUNGEN

- Drehen Sie den Lautstärkereger ganz nach links, bis "0".
- Stellen Sie den Drehknopf auf "flach".
- Stellen Sie den Cassetten-Mithörschalter (TAPE MONITOR) auf "OFF".
- Den Lautsprecher-Wahlschalter dem gewünschten Lautsprechersystem (A oder B) entsprechend einstellen.

Danach kann der Verstärker eingeschaltet werden. Einige Sekunden später ist das Verstärker betriebsbereit.

SCHALLPLATTENWIEDERGABE

1. Stellen Sie den Eingangswahlschalter (INPUT SELECTOR) auf "PHONO".
2. Spielen Sie eine Schallplatte ab.
3. Stellen Sie Lautstärke und Klang wunschgemäß ein.

CD-WIEDERGABE

1. Stellen Sie den Eingangswahlschalter (INPUT SELECTOR) auf "CD".
2. Stellen Sie den CD-Spieler auf Wiedergabe.
3. Stellen Sie Lautstärke und Klang wunschgemäß ein.

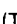

RUNDFUNKEMPFANG

1. Stellen Sie den Eingangswahlschalter (INPUT SELECTOR) auf "TUNER".
2. Stimmen Sie einen Sender ab.
3. Stellen Sie Lautstärke und Klang wunschgemäß ein.

WIEDERGABE MIT DEM AN DEN AUX-BUCHSEN ANGESCHLOSSENEN GERÄT

1. Stellen Sie den Eingangswahlschalter (INPUT SELECTOR) auf AUX.
2. Stellen Sie das Gerät auf Wiedergabe.
3. Stellen Sie Lautstärke und Klang wunschgemäß ein.

CASSETTENWIEDERGABE

Stellen Sie den Cassetten-Mithörschalter (TAPE MONITOR) auf die Position "ON" und stellen Sie mit dem Band-Wahlschalter (TAPE SELECTOR) die Positionen "1 ()" oder "2 ()" ein.

AUFNAHME AUF CASSETTE

Die Tonquelle, die aufgenommen werden soll, wird mit dem Eingangswahlschalter (INPUT SELECTOR) eingestellt.

Während das Band kopiert wird, ist es nicht möglich einer anderen Programmquelle von den Lautsprechern zuzuhören.

• KOPIEREN VON EINEM BAND AUF EIN ANDERES

Zum Kopieren vom Cassettendeck 1 auf 2, stellen Sie den Eingangswahlschalter (INPUT SELECTOR) auf TAPE-1 ▶ 2.

Zum Kopieren vom Cassettendeck 2 auf 1, stellen Sie den Eingangswahlschalter (INPUT SELECTOR) auf TAPE-2 ▶ 1.

• Die Aufnahme mithören

Eine gerade stattfindende Aufnahme kann mit angehört werden, falls ein Cassettendeck mit drei voneinander unabhängigen Tonköpfen für Aufnahme und Wiedergabe verwendet wird. Bei Verwendung eines Cassettendecks, in dem ein herkömmlicher Tonkopf für sowohl die Aufnahme als auch die Wiedergabe benutzt wird, kann die Aufnahme nicht mitgehört werden. Stellen Sie den Cassetten-Wahlschalter (TAPE SELECTOR) auf "1" oder "2", je nachdem welches Cassettendeck für die Aufnahme benutzt wird, und den Cassetten-Mithörschalter (TAPE MONITOR) einschalten ("ON"). Benutzen Sie den Cassetten-Mithörschalter (TAPE MONITOR), um zwischen Aufnahme mithören und der Programmquelle umzuschalten.

VORSICHT**Schutzschaltung**

Diese Anlage ist mit einer Schnellauf-Schutzschaltung ausgestattet. Diese Schaltung schützt die internen Schaltungen der Anlage vor Schäden. Dies geschieht durch großen Stromfluß bei nicht vollständig angeschlossenen Lautsprecherbuchsen oder wenn ein Ausgang durch eine Ableitung erzeugt wird. Gehen Sie in so einem Fallsicher, daß Sie das Netz der Anlage ausschalten und überprüfen Sie die Anschlüsse der Lautsprecher. Schalten Sie dann das Netz wieder ein. Nach einigen stummen Sekunden wird die Anlage dann wieder normal arbeiten.

Technical Data (typical value)	Technische Daten (typische Werte)	Caractéristiques techniques (valeur caractéristique)	
<p>● POWER AMPLIFIER SECTION Rated Output Power: *¹Both channel driven (8 ohm Load) 20 Hz to 20 kHz, (4 ohm Load) DIN, 1 kHz, T.H.D. 0.7%</p> <p>*²Continuous 45 W per channel min., into 8 ohms from 20 Hz to 20 kHz with no more than 0.08% total harmonic distortion</p> <p>Total Harmonic Distortion: (-3 dB at rated output, 8 ohms)</p>	<p>● LEISTUNGSENDSTUFE Nenn-Ausgangsleistung: *¹Beide Kanäle betriebsam (an 8 Ohm) 20 Hz bis 20 kHz (an 4 Ohm) DIN, 1 kHz, T.H.D. 0,7%</p> <p>*²Fortlaufend min. 45 W pro Kanal, in 8 Ohm von 20 Hz bis 20 kHz bei einem Klirrfaktor nicht größer als 0,08% Gesamtklirr</p> <p>Gesamtklirrfaktor: (-3 dB bei Nennausgang, 8 Ohm)</p>	<p>● PARTIE AMPLIFICATEUR DEPUISSANCE Puissance nominale: *¹Entraînement deux canaux (charge 8 ohms) 20 Hz à 20 Hz; (charge 4 ohms) DIN, 1 kHz, D.H.T. 0,7%</p> <p>*²Puissance continue 45 W par canal minimum sur 8 ohms entre 20 Hz et 20 kHz avec une distorsion harmonique totale de 0,08% au plus</p> <p>Distorsion harmonique totale: (-3 dB à la sortie nominale, 8 ohms)</p>	<p>45W + 45W T.H.D. 0.08%</p> <p>70W + 70W</p> <p>0.02%</p>
<p>● PRE AMPLIFIER SECTION Rated Output: (Recout Terminal)</p> <p>Input Sensitivity / Input Impedance: PHONO: CD, TUNER AUX, TAPE-1, TAPE-2: The value in parentheses () refers to the input impedance when SOURCE DIRECT is ON.</p> <p>RIAA Deviation: PHONO: Within ±0.5 dB</p> <p>Maximum Input:</p>	<p>● VORVERSTÄRKER Nenn-Ausgangsleistung: (Aufnahme-Ausgangsbuchse)</p> <p>Eingangsempfindlichkeit / Eingangsimpedanz: PHONO: CD, TUNER, AUX, TAPE-1, TAPE-2: Der in Klammern () angegebene Wert bezieht sich auf die Eingangsimpedanz, wenn der Quellen-Direktschalter (SOURCE DIRECT) eingeschaltet (ON) ist.</p> <p>Abweichung von der RIAA-Kennlinie; PHONO: Innerhalb ±0,5 dB</p> <p>Maximaler Eingang:</p>	<p>● PRE-AMPLI Puissance nominale: (Borne de sortie d'enregistre- mentz)</p> <p>Sensibilité d'entrée / impédance d'entrée: PHONO: CD, TUNER, AUX, TAPE-1, TAPE-2: La valeur entre parenthèses () se rapporte à l'impédance d'entrée lorsque la touche de source directe (SOURCE DIRECT) est sur la position sous tension (ON).</p> <p>Variation RIAA: PHONO: Inf. à ±0,5 dB</p> <p>Entrée max.:</p>	<p>150 mV</p> <p>MM 2.5 mV/47 kohm, 150 mV/47 kohm (15 kohm)</p> <p>20 Hz~20 kHz PHONO MM: 160 mV/1 kHz,</p>
<p>● OVERALL CHARACTERISTICS</p> <p>SN Ratio (IHF A Network): (input terminals short- circuited) SOURCE DIRECT: ON</p> <p>Tone Control Adjustable Range: BASS TREBLE</p>	<p>● GESAMTEIGENSCHAFTEN</p> <p>Signal / Rauschabstand (IHF-A-Weiche): (Eingänge kurzgeschlossen)</p> <p>SOURCE DIRECT: ON (Direktquellen schalter)</p> <p>Klangregelbereich: TIEFEN (BASS) HÖHEN (TREBLE)</p>	<p>● CARACTERISTIQUES GENERALES Rapport signal / bruit (réseau IHF A): (Bornes d'entrée court- circuitées)</p> <p>SOURCE DIRECT: ON (Commutateur de source directe)</p> <p>Gamme de réglage de tonalité: GRAVES AIGUS</p>	<p>PHONO MM: 84 dB (at 5 mV input)</p> <p>CD, TUNER, AUX TAPE-1, TAPE-2: 106 dB</p> <p>100 Hz ± 8 dB 100 Hz ± 8 dB</p>
<p>● OTHERS Power Supply</p> <p>AC Outlets</p> <p>*²Switched × 2: Unswitched × 1:</p> <p>Power Consumption</p> <p>Dimensions (W)×(H)×(D)</p> <p>Net Weight</p>	<p>● SONSTIGES Netzspannung und -frequenz</p> <p>Wechselstrom-Ausgänge</p> <p>*²Geschaltet × 2: Ungeschaltet × 1:</p> <p>Leistungsaufnahme</p> <p>Abmessungen (B)×(H)×(T)</p> <p>Nettogewicht</p>	<p>● AUTRES Alimentation</p> <p>Prises secteur (AC)</p> <p>*²Commutées × 2: Non commutée × 1:</p> <p>Consommation</p> <p>Dimensions (L)×(H)×(D)</p> <p>Poids</p>	<p>AC 120V/60 Hz AC 220V/50 Hz, 240V/50 Hz AC 110/120/220/240V, 50/60 Hz U.S.A., Canada and Multi-voltage models 120W (Total) 240W</p> <p>2.6A (U.S.A. and Canada) 160W (IEC) 116W (Multi-voltage)</p> <p>434×120×279 mm (17-3/32"×4-23/32"×10-63/64")</p> <p>6.1 kg (13 lbs 7 oz)</p>

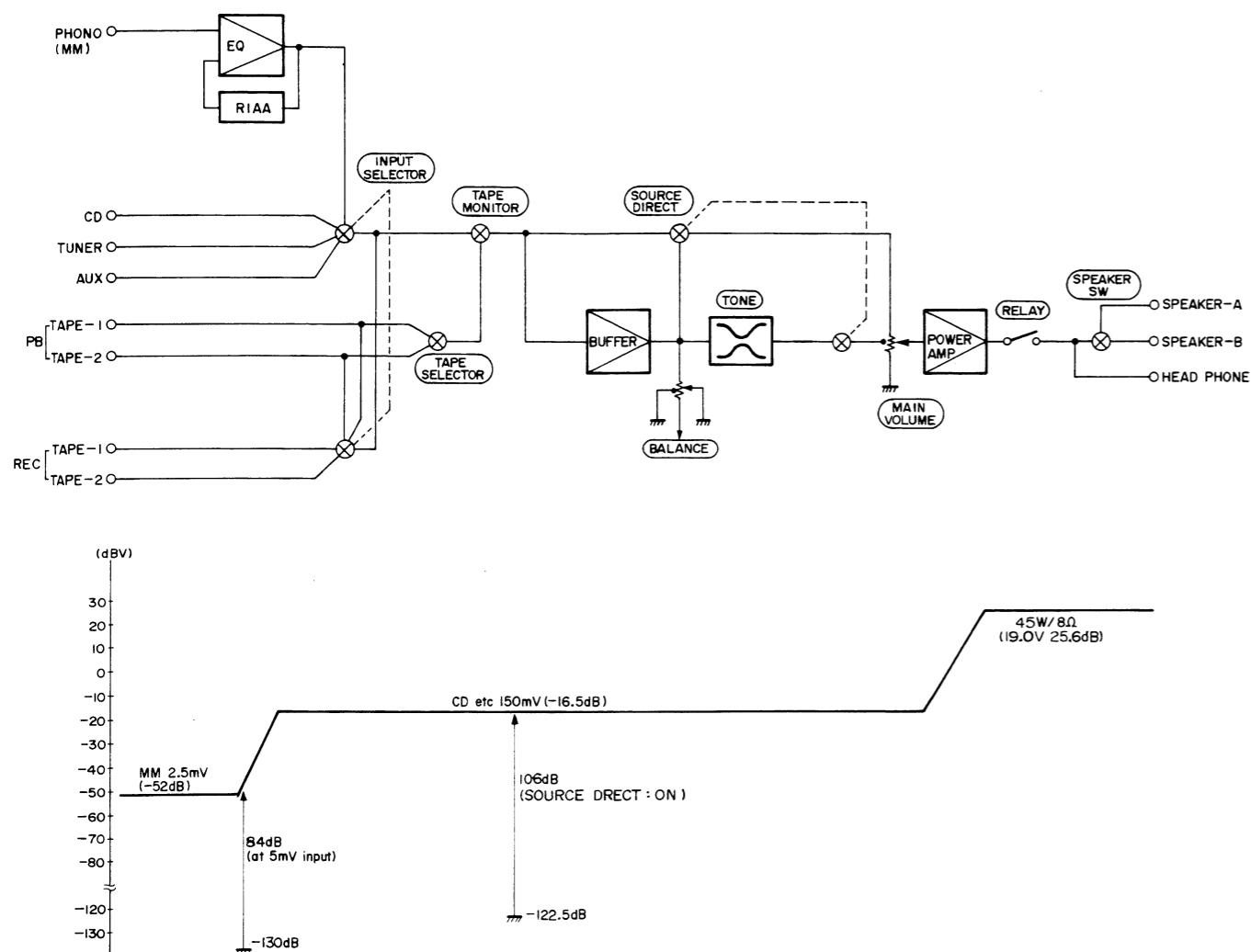
Note: *1 For Europe
 *2 For the U.S.A., Canada,
 and Multi-voltage

Hinweis: *1 Für Europa
 *2 Für USA, Kanada
 und Multi-Spannung

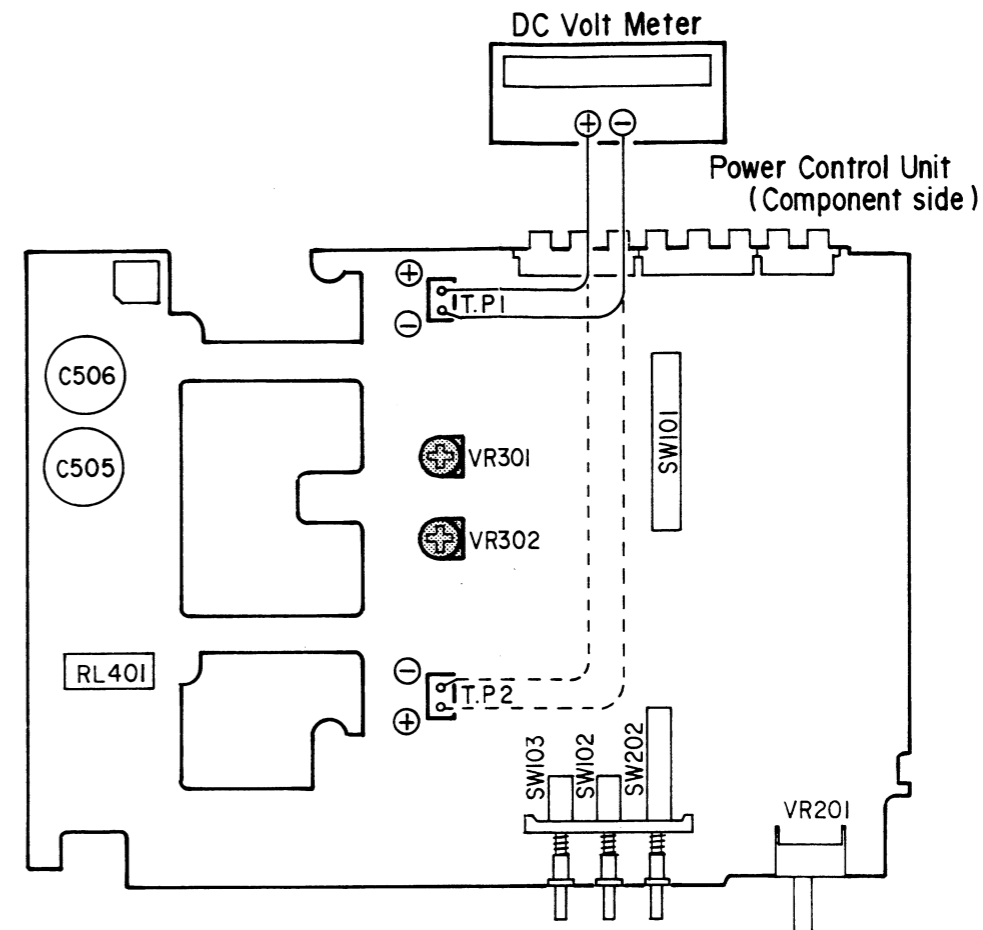
Note: *1 Pour l'Europe
 *2 Pour Les Etats-Unis,
 le Canada et les
 modèles multi-tension

- Specifications and contents are subject to change without notice for purposes of improvement.
- Änderungen des Inhalts und der technischen Daten zum Zwecke der Verbesserung vorbehalten.
- Spécifications et contenu sont sujets à modification sans préavis.

BLOCKSCHALTBIKD UND PEGELDIAGRAMM



EINSTELLUNGEN



RUHESTROM

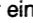
● Aufbau

- Gerät in normaler Stellung aufstellen und vor dem direkten Luftstrom von Klimaanlage oder Ventilator schützen. Einstellung bei einer Temperatur zwischen 15°C (59°F) und 30°C (86°F) vornehmen.

- Bedienungselemente folgendermaßen einstellen:

NETZSCHALTER	→ Ausschalten
LAUTSTÄRKEREGLER	→ Ganz im Gegenuhrzeigersinn, Minimum (Hauptlautstärke (VR201) und Festlautstärke (VR301...L-Kanal, VR302...R-Kanal))
LAUTSPRECHER-Kontakte	→ Offen, ohne Lautsprecher oder andere Last

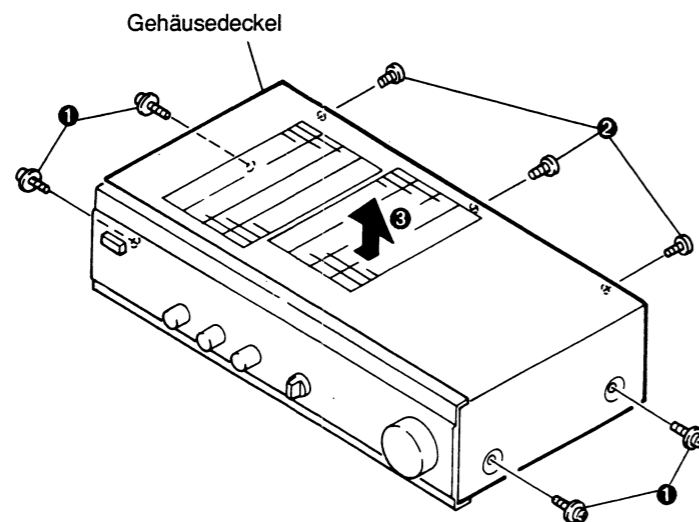
● Einstellung

- Gehäusedeckel abnehmen. Dann ein Gleichspannungsvoltmeter an die Meßpunkte von 1U-2305 Platineneinheit.
- Netzstecker einstecken und einschalten (Netzschalter auf "on" (). Nach zehn Sekunden Voltmeteranzeige mit VR31 (Links) und VR302 (Rechts) auf 1.0 ± 0.2mV DC einstellen.
- 2 Minuten warmlaufenlassen und die Voltmeteranzeige mit VR301 und VR302 auf 3.0 ± 0.2mV DC nachstellen.
- Weitere 10 Minuten warmlaufenlassen; dann die Voltmeteranzeige mit VR301 und VR302 auf 3.0 ± 0.2mV DC einstellen.

ZERLEGEN

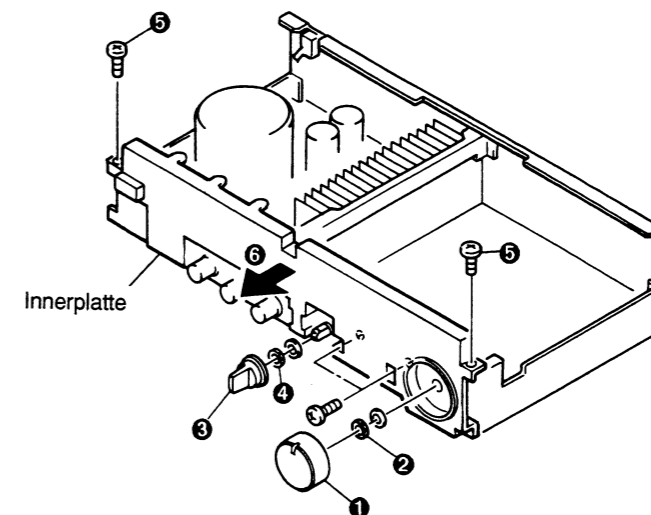
1. Gehäusedeckel

Die vier Seitenschrauben ①, drei Rückschrauben ② lösen, und Deckel ③ in Pfeilrichtung aufziehen.



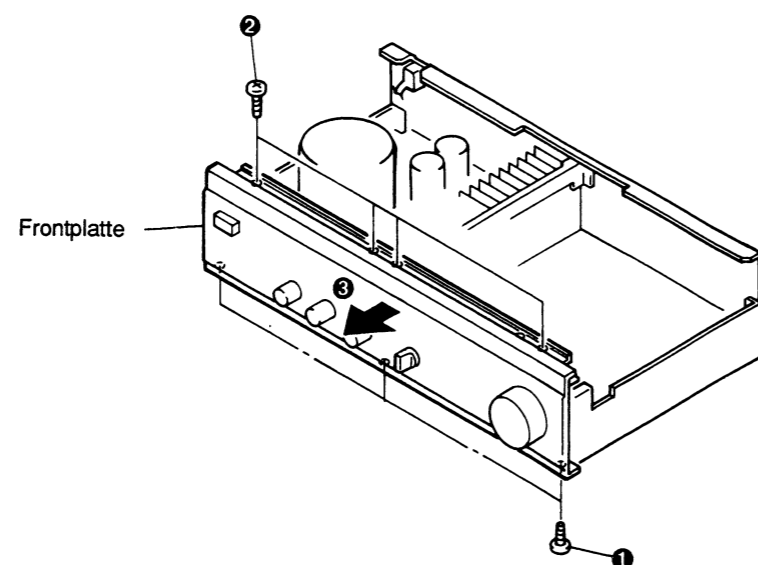
3. Innerplatte

Lautstärkereglernopf ① und Mutter ② lösen. Dann Knopf ③ und Mutter ④ lösen. Dann zwei Schrauben ⑤ lösen, dann Innerplatte ⑥ in Pfeilrichtung abziehen.



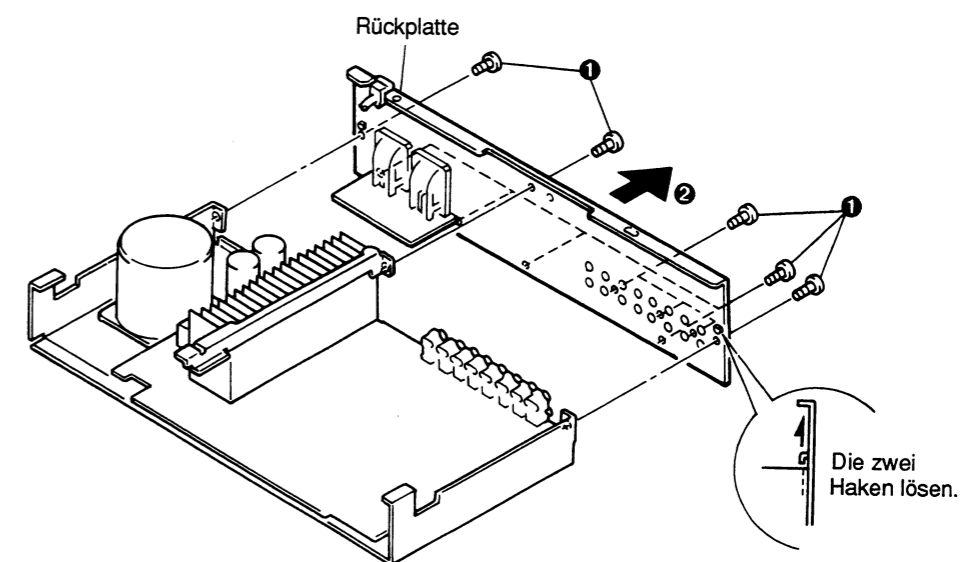
2. Frontplatte

Die drei Unterschrauben ①, vier Überschrauben ② lösen, und Frontplatte ③ in Pfeilrichtung abziehen.



4. Rückplatte

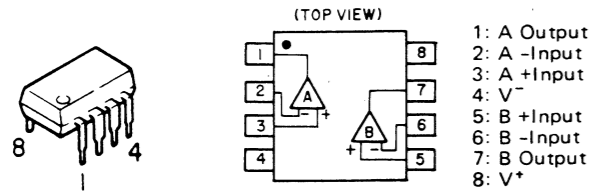
Die zehn Schrauben ① lösen und Rückplatte in Pfeilrichtung ② abziehen.



HALBLEITER

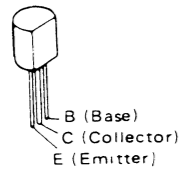
● IC

NJM4558DD (IC201)
NJM5532DD (IC601)

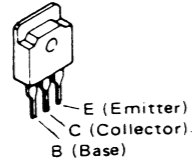


● TRANSISTOREN

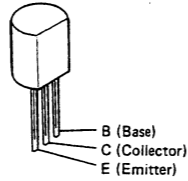
2SA988 (E/F)
2SC1841 (E/F)
2SC1815 (Y)
2SA970 (BL)



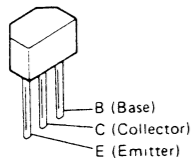
2SA1489 (O)/(P)/(Y)
2SC3853 (O)/(P)/(Y)



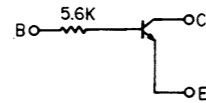
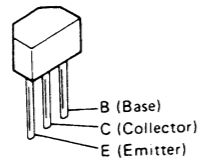
2SB647A (C)
2SD667A (C)



2SC2458 (BL)
2SA1048 (GR)

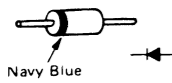


RN1241 (A/B) NPN

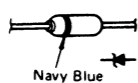


● DIODEN (LED einschließt)

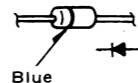
1S2076A
1S270A



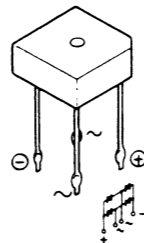
HZ36-3
HZS16-2
HZS7B-3



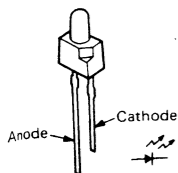
1SR-139-200



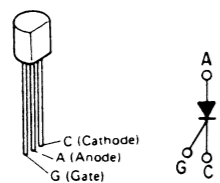
S4VB20



SEL-4117R (Red)



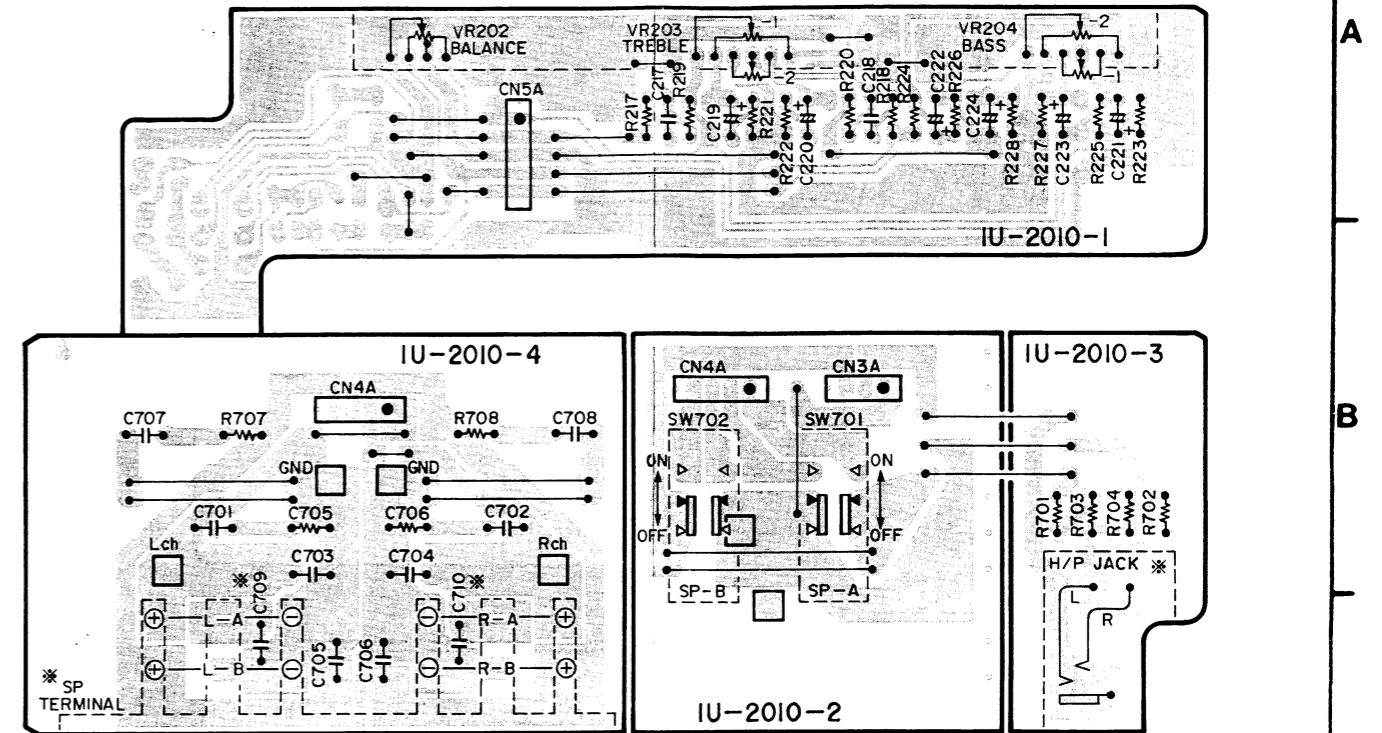
Thyristor
SFOR1A42



PLATINE (Musterseite)

1 2 3 4

REGELERBAUGRUPPE (1U-2010K)



* SP ANSCHLUSS	C709, 710	SP ANSCHLUSS	H/P KLINKE
Europa Schwarz	0.022	205 0484 001	204 8297 006
Europa Gold	0.022	205 0484 001	204 8279 008
U.S.A., Kanada	—	205 0472 000	204 8297 006
Multispannung	—	205 0472 000	204 8297 006
Australien	0.022	205 0472 013	204 8297 006

A
B
C
D
E

1 2 3 4 5 6 7 8

HAUPTBAUGRUPPE (1U-2305K)

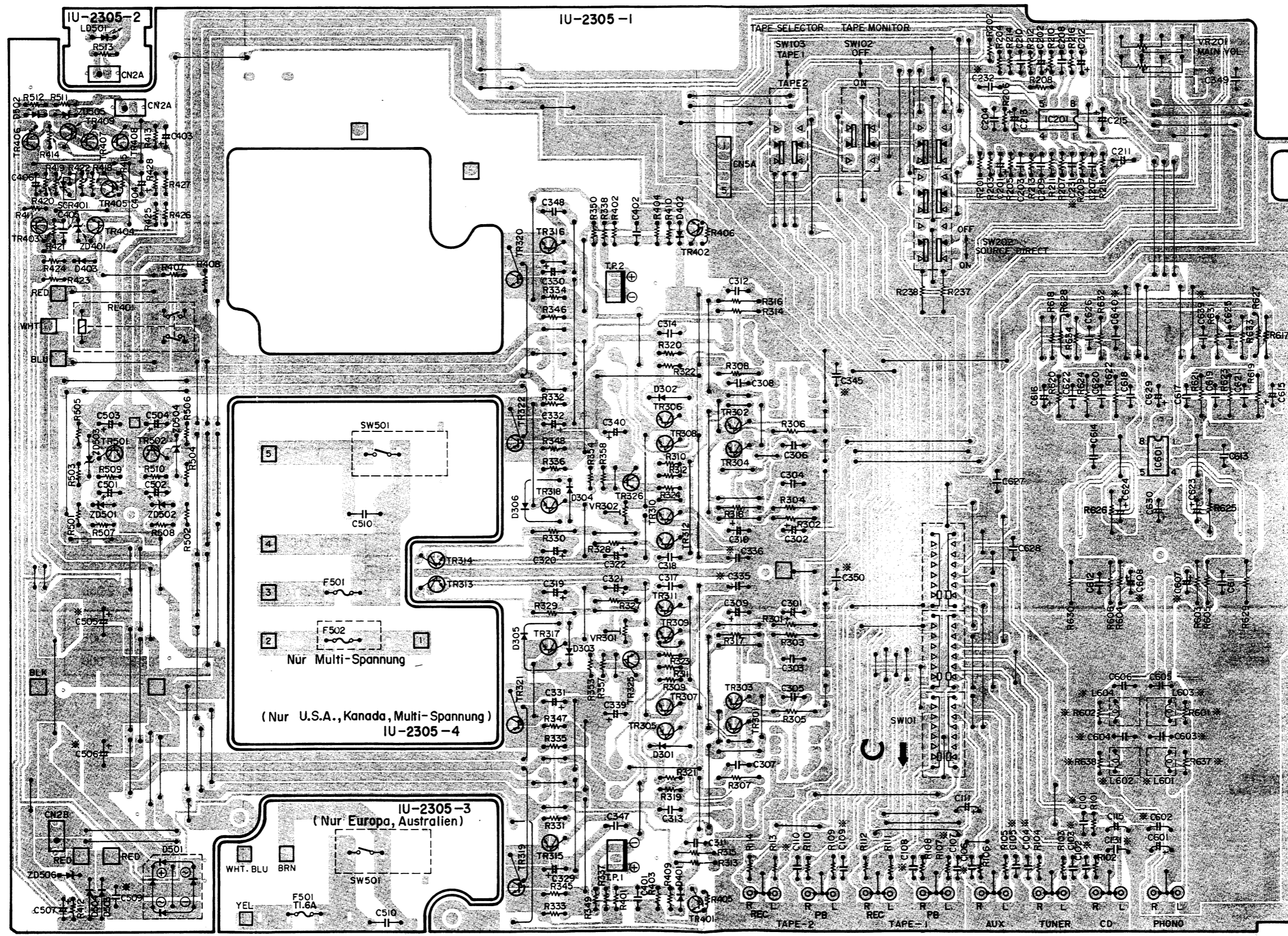
A

B

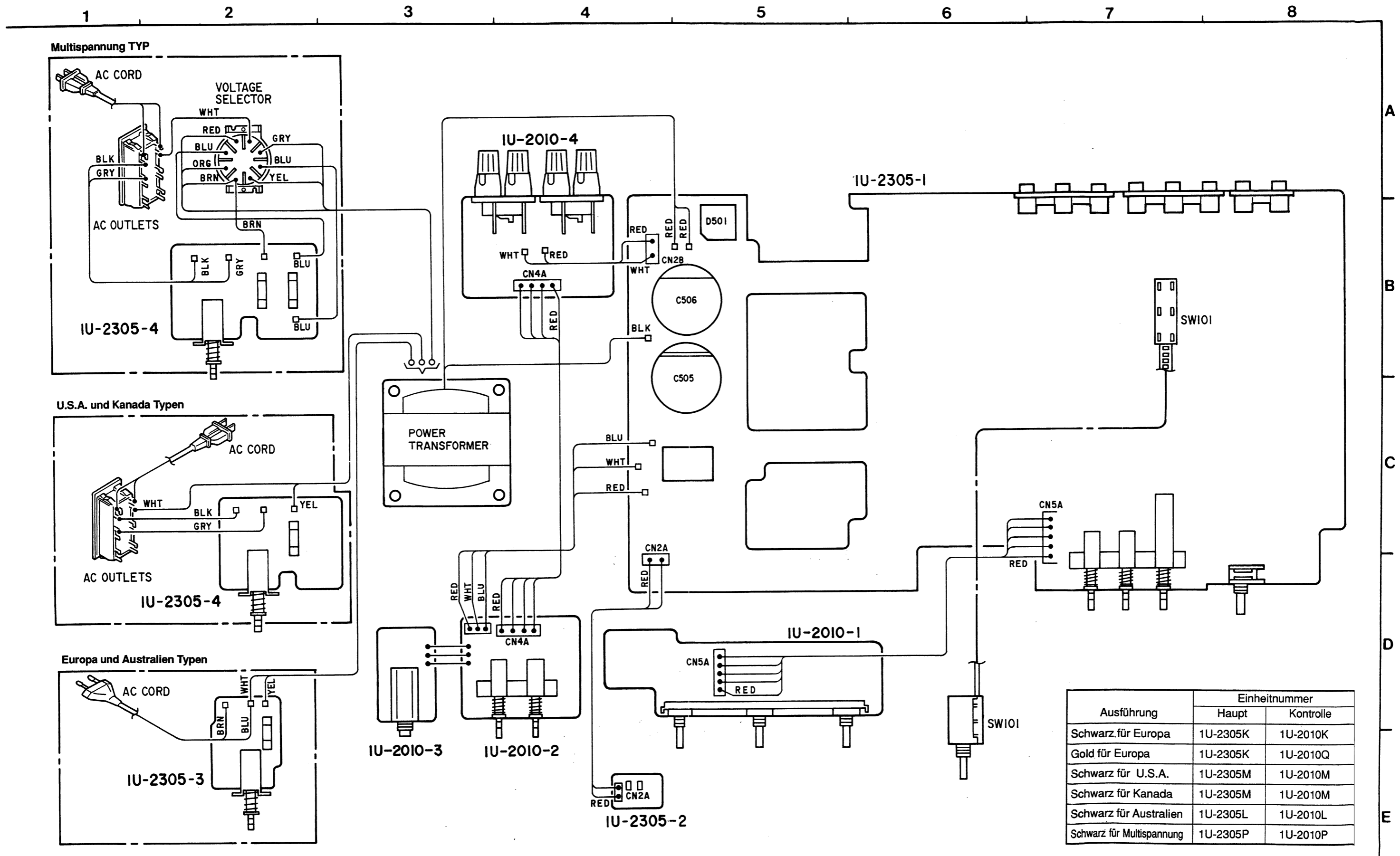
C

D

E




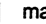
VERDRÄHTUNGSPLAN



Ausführung	Einheitnummer	
	Haupt	Kontrolle
Schwarz für Europa	1U-2305K	1U-2010K
Gold für Europa	1U-2305K	1U-2010Q
Schwarz für U.S.A.	1U-2305M	1U-2010M
Schwarz für Kanada	1U-2305M	1U-2010M
Schwarz für Australien	1U-2305L	1U-2010L
Schwarz für Multispannung	1U-2305P	1U-2010P

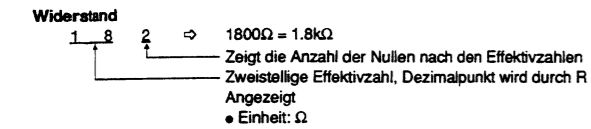
TEILELISTE DER HAUPTBAUGRUPPE 1U-2305K

ANMERKUNGEN ZUR TEILELISTE

- Mit "⊙" gekennzeichnete Teile sind jederzeit auf Lager lieferbar und die Zeit für Versorgung dafür möglicherweise lang ist oder die Versorgung abgesetzt ist.
 - Bei der Teilebestellung "1" und "I" (!) deutlich angeben um Verwechslungen zu vermeiden.
 - Bestellungen ohne Angabe der Teilenummer können nicht bearbeitet werden.
 - Mit "★" gekennzeichnete Teile erscheinen nicht in der Explosionszeichnung.
 - Kohlenwiderstände mit Kohlenfilm ±5%, 1/4W Typ gezeichnet in Teilleiste der Platine hier nicht enthalten.
- ACHTUNG:**
Mit   markierte Teile haben kritische Eigenschaften und dürfen NUR gegen vom Hersteller empfohlene Teile ausgetauscht werden.

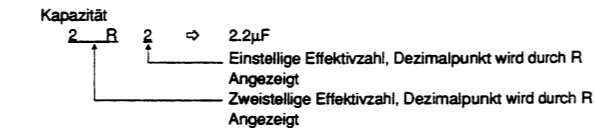
Widerstände

Ex.: RN 14K	2E	182	G	FR
Typ	Form und Leistungsmerkmale	Leistung	Widerstand	Erlaubte Fehler
RD: Kohlenstoff RC: Fix RS: Metallfilm RW: Wicklung RN: Metallfilm RK: Metallmix	2B: 1/8W 2E: 1/4W 2H: 1/2W 3A: 1W 3D: 2W 3F: 3W 3H: 5W	F: ±1% G: ±2% J: ±5% K: ±10% M: ±20%	P: Impulsbeständiger Typ NL: Typ für geringe Laustärke NB: Nicht-brennbarer Typ FR: Sicherungswiderstand F: Bleikabelumformung	



Kondensatoren

Ex.: CE 04W	1H	2R2	M	BP
Typ	Form und Leistungsmerkmale	Durchschlagsfestigkeit	Kapazität	Erlaubte Fehler
CE: Aluminiumfolie Elektrolyt CA: Volaluminium Elektrolyt CS: Tantal Elektrolyt CQ: Film CK: Keramik CC: Keramik CP: Öl CM: Mika CF: Metallisiert CH: Metallisiert	0J: 6.3V 1A: 10V 1C: 16V 1E: 25V 1V: 35V 1H: 50V 2A: 100V 2B: 125V 2C: 160V 2D: 250V 2E: 500V 2J: 630V F: ±1%	G: ±2% J: ±5% K: ±10% M: ±20% Z: +80% -20% P: +100% -0% C: ±0.25pF D: ±0.5pF =: Others	HS: Hochstabiler Typ BP: Ungepolter Typ HR: Wellenfester Typ DL: Für Aufl- und Entladung HF: Für hohe Frequenz U: UL-Teil C: CSA-Teil W: UL-CSA Typ F: Bleikabelumformung	



- Einheit: µF [für P, pf(µµF)]
- Wenn die Durchschlagsfestigkeit in AC angegeben ist, steht ein "AC" nach dem wert für die Durchschlagsfestigkeit.

Ref. Nr.	Teile Nr.	Bezeichnung	Hinweis
HALBLEITER			
IC201	265 0030 004	IC NJM4558D-D	
IC601	263 0680 005	IC NJM5532DD	
TR301-304	271 0094 919	Transistor 2SA970 (BL)	
TR305,306	271 0131 924	Transistor 2SA988 (E/F)	
TR307-312	273 0235 923	Transistor 2SC1841 (E/F)	
TR313,314	273 0198 905	Transistor 2SC1815 (Y)	
TR315,316	274 0060 900	Transistor 2SD667A (C)	
TR317,318	272 0053 005	Transistor 2SB647A (C)	
TR325,326	271 0191 906	Transistor 2SA1048 (GR)	
TR401,402	273 0235 923	Transistor 2SC1841 (E/F)	
TR403	271 0191 906	Transistor 2SA1048 (GR)	
TR404,405	273 0317 906	Transistor 2SC2458 (BL)	
TR406	269 0107 900	Transistor RN1241 (A/B)	Built-in resistor
TR407	271 0191 906	Transistor 2SA1048 (GR)	
TR408,409	273 0317 906	Transistor 2SC2458 (BL)	
TR501	274 0060 900	Transistor 2SD667A(C)	
TR502	272 0053 005	Transistor 2SB647A (C)	
D301-306	276 0049 011	Diode 1S2076A	
D401-403	276 0432 903	Diode 1SS270A	
D501	276 0305 001	Diode S4VB20	Bridge
D502	276 0432 903	Diode 1SS270A	
D503,504	276 0552 906	Diode 1SR139-200	
ZD401	276 0465 925	Zener Diode HZS7B-3	7V
ZD501,502	276 0477 913	Zener Diode HZS16-2	16V
ZD503,504	276 0221 923	Zener Diode HZ36-3	36V
ZD505	276 0465 925	Zener Diode HZS7B-3	7V
ZD506	276 0477 913	Zener Diode HZS16-2	16V
LD501	393 9420 907	LED SEL4117R	Red
SC401	279 0016 904	Thyristor SFOR1A42	
WIDERSTÄNDE (Kohlenfilm ±5%, 1/4W Typ ausschließt. Diese Teile sind auf dem Schaltplan zu verweisen.)			
R237,238	245 2081 905	Metal Film 3.6kohm, 1/4W	RN14K2E362G
R301,302	245 2116 906	Metal Film 100kohm, 1/4W	RN14K2E104G
R303,304	245 2060 900	Metal Film 470ohm, 1/4W	RN14K2E471G
R305,306	245 2096 903	Metal Film 15kohm, 1/4W	RN14K2E153G
R307,308	245 2060 900	Metal Film 470ohm, 1/4W	RN14K2E471G
★ R309-312	241 2380 963	Carbon Film 2.2kohm, 1/4W (N.B)	RD14B2E22JNBS
R313,314	245 2036 905	Metal Film 47ohm, 1/4W	RN14K2E470G
R315,316	245 2116 906	Metal Film 100kohm, 1/4W	RN14K2E104G
R317,318	245 2065 905	Metal Film 750ohm, 1/4W	RN14K2E751G
★ R319-322	241 2377 976	Carbon Film 130ohm, 1/4W (N.B)	RD14B2E131JNBS
★ R323,324	241 2315 967	Fuse 68ohm, 1/4W	RD14B2E680GFR
R327,328	245 2083 903	Metal Film 4.3kohm, 1/4W	RN14K2E432G
R329,330	245 2109 900	Metal Film 51kohm, 1/4W	RN14K2E513G
★ R331,332	241 2378 920	Carbon Film 220ohm, 1/4W (N.B)	RD14B2E221JNBS

Ref. Nr.	Teile Nr.	Bezeichnung	Hinweis
△ R333-336	244 2043 982	Metal Oxide 0.22ohm, 1W	RS14B3AR22JS (S)
△ R345-348	244 2043 982	Metal Oxide 0.22ohm, 1W	RS14B3AR22JS (S)
△ R353,354	241 2387 940	Carbon Film 4.7ohm, 1/4W (N.B)	RD14B2E47JNBS
△ R357,358	241 2432 905	Carbon Film 470ohm, 1/4W (N.B)	RD14B2E471JNBS
△ R401-404	241 2380 950	Carbon Film 2kohm, 1/4W (N.B)	RD14B2E202JNBS
△ R423	244 2050 988	Metal Oxide 2kohm, 1W	RS14B3A202JS (S)
△ R424	244 2052 902	Metal Oxide 2.7kohm, 1W	RS14B3A272JS (S)
△ R501,502	241 2387 940	Carbon Film 4.7ohm, 1/4W (N.B)	RD14B2E47JNBS
△ R505,506	244 2050 962	Metal Oxide 360ohm, 1W	RS14B3A361JS (S)
R603,604	245 2120 905	Metal Film 150kohm, 1/4W	RN14K2E154G
R605,606	245 2036 905	Metal Film 47ohm, 1/4W	RN14K2E470G
R617,618	245 2044 900	Metal Film 100ohm, 1/4W	RN14K2E101G
R619,620	245 2028 900	Metal Film 22ohm, 1/4W	RN14K2E220G
R621,622	245 2093 906	Metal Film 11kohm, 1/4W	RN14K2E113G
R623,624	245 2119 903	Metal Film 130kohm, 1/4W	RN14K2E134G
R625,626	245 2053 904	Metal Film 240ohm, 1/4W	RN14K2E241G
R627,628	245 2124 901	Metal Film 220kohm, 1/4W	RN14K2E224G
R629,630	245 2112 900	Metal Film 68kohm, 1/4W	RN14K2E683G
R631,632	245 2052 905	Metal Film 220ohm, 1/4W	RN14K2E221G
R633,634	245 2060 900	Metal Film 470ohm, 1/4W	RN14K2E471G
VR201	211 0641 001	Variable Resistor 30kohm	Main
VR301,302	211 6064 048	Semi Fixed Resistor 5kohm	
KONDENSATOREN			
C101-106	253 4537 089	Ceramic 56pF/50V	CC45SL1H560J (DD-3)
C107-110	253 4537 046	Ceramic 100pF/50V	CC45SL1H101J (DD-3)
C111	254 4260 045	Electrolytic 1µF/50V	CE04W1H010M
C115	254 4260 045	Electrolytic 1µF/50V	CE04W1H010M
C131	253 1024 003	Ceramic 0.01µF/50V	CK45F1H103Z
C201,202	254 4260 045	Electrolytic 1µF/50V	CE04W1H010M
C203,204	253 4537 089	Ceramic 56pF/50V	CC45SL1H560J (DD-3)
C207,208	253 1180 028	Ceramic 1000pF/50V	CK45B1H102K (DD-3)
C209,210	256 1034 092	Film 0.15µF/50V	CF93A1H154J
C211,212	254 4254 006	Electrolytic 10µF/16V	CE04W1C100M
C213	254 4260 045	Electrolytic 1µF/50V	CE04W1H010M
C215	254 4260 045	Electrolytic 1µF/50V	CE04W1H010M
C231,232	253 4537 021	Ceramic 33pF/50V	CC45SL1H330J (DD-3)
C301,302	254 3056 917	Electrolytic 1µF/50V(Bipole)	CE04D1H010MBP
C303,304	255 6177 948	Film 100pF/50V	CQ09S1H101J (SMT)
C305,306	255 6177 980	Film 220pF/50V	CQ09S1H221J (SMT)
C307,308	255 6178 963	Film 0.001µF/50V	CQ09S1H102J (SMT)
C309,310	254 4256 059	Electrolytic 220µF/25V	CE04W1E221M
C311,312	253 4536 022	Ceramic 12pF/50V	CC45SL1H120J (DD-3)
C313,314	255 6178 963	Film 0.001µF/50V	CQ09S1H102J (SMT)
C317,318	253 4536 006	Ceramic 10pF/50V	CC45SL1H100D
C319-322	254 4260 045	Electrolytic 1µF/50V	CE04W1H010M
C329-332	254 4260 045	Electrolytic 1µF/50V	CE04W1H010M
C335,336	253 1179 042	Ceramic 220pF/50V	CK45B1H221K (DD-3)
C339,340	254 4261 028	Electrolytic 100µF/50V	CE04W1H101M
C345	253 1025 002	Ceramic 0.022µF/50V	CK45F1H223Z

TEILELISTE DER REGELERBAUGRUPPE 1U-2010K

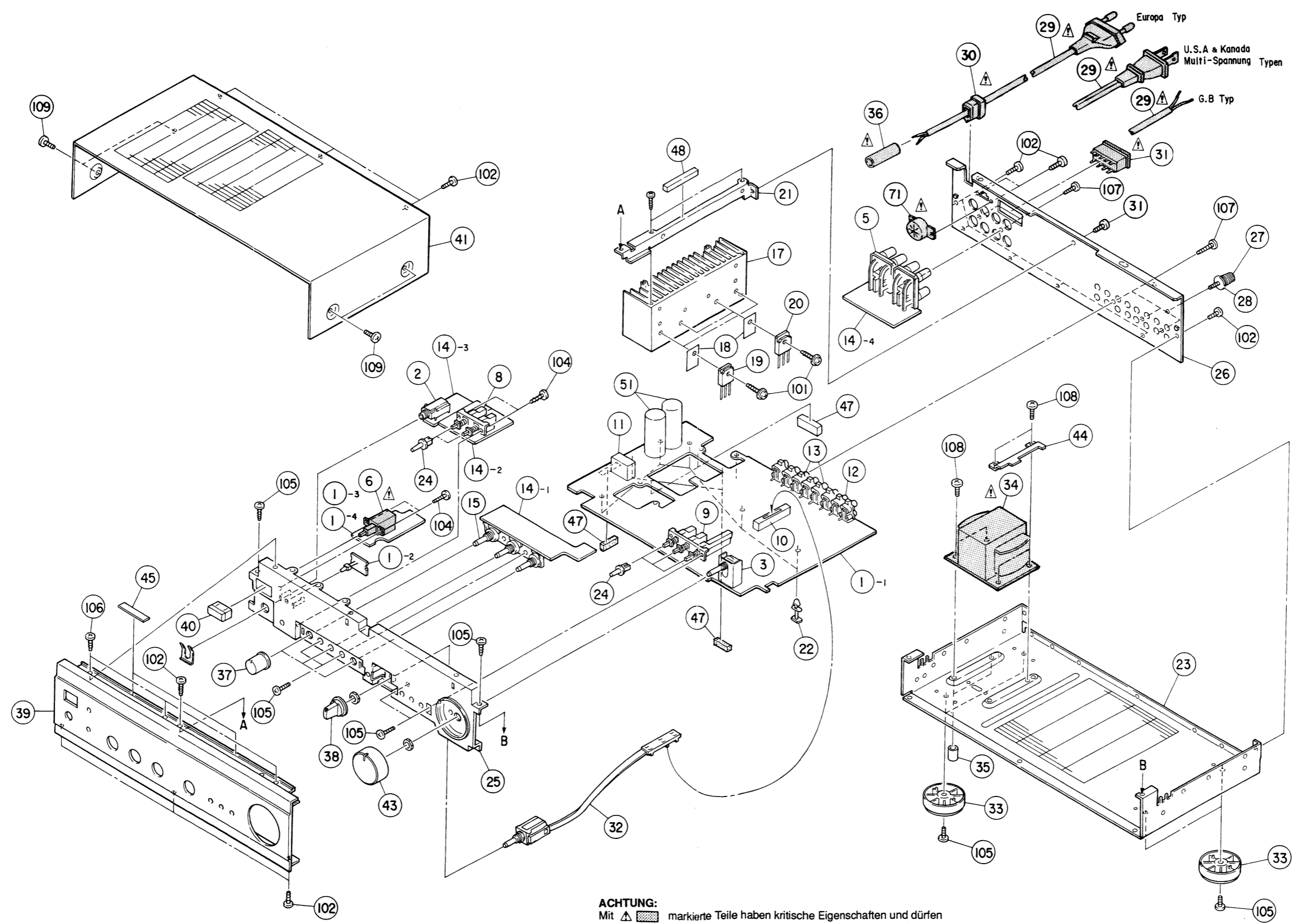
Ref. Nr.	Teile Nr.	Bezeichnung	Hinweis	
C347,348	255 6177 980	Film 220pF/50V	CQ09S1H221J (SMT)	
C349	253 4538 046	Ceramic 100pF/50V	CC45SL1H101J (DD-3)	
C350	253 1179 042	Ceramic 220pF/50V	CK45B1H221K (DD-3)	
C401,402	255 4199 973	Film 0.01µF/50V	CQ92M1H103J (MRZ)	
C403	254 4250 042	Electrolytic 330µF/6.3V	CE04W0J331M	
C404	254 4252 037	Electrolytic 100µF/10V	CE04W1A101M	
C405	253 1025 002	Ceramic 0.022µF/50V	CK45F1H223Z	
C406	254 4252 008	Electrolytic 2.2µF/10V	CE04W1A220M	
C501,502	254 4261 028	Electrolytic 100µF/50V	CE04W1H101M	
C503,504	254 4260 045	Electrolytic 1µF/50V	CE04W1H010M	
C505,506	254 4405 703	Electrolytic 8200µF/50V	CE04W1H822MC (DL)	
C507	254 4260 058	Electrolytic 2.2µF/50V	CE04W1H2R2M	
C509	256 1042 000	Metalized 0.1µF/250V	CF93A2E104K	
△ C510	253 8014 702	Ceramic 0.01µF/400V (AC)	CK45F2GAC103MC	
C601	254 4260 045	Electrolytic 1µF/50V	CE04W1H010M	
C602	253 1025 002	Ceramic 0.022µF/50V	CK45F1H223Z	
C603,604	253 4537 063	Ceramic 47pF/50V	CC45SL1H470J (DD-3)	
C605,606	253 1179 026	Ceramic 150pF/50V	CK45B1H151K (DD-3)	
C607,608	254 4254 006	Electrolytic 10µF/16V	CE04W1C100M	
C613,614	255 6177 948	Film 100pF/50V	CQ09S1H101J (SMT)	
C615,616	254 3056 946	Electrolytic 4.7µF/50V(Bipole)	CE04D1H4R7MBP	
C617,618	255 6179 962	Film 0.0068µF/50V	CQ09S1H682J (SMT)	
C621,622	255 4199 999	Film 0.024µF/100V	CQ92M1H224J (MRZ)	
C623,624	254 4256 059	Electrolytic 220µF/25V	CE04W1E221M	
C625-628	255 4199 986	Film 0.001µF/50V	CQ92M1H102J (MRZ)	
C629,630	254 4260 045	Electrolytic 1µF/50V	CE04W1H010M	
C639,640	253 1024 003	Ceramic 0.01µF/50V	CK45F1H103Z	
SONSTIGE TEILE				Menge
		(P.W. Board)		(1)
L601-604	235 9003 002	FTZ Choke Coil		4
△ F501	206 1015 058	Fuse 1.6A		1
	202 0022 008	Fuse Holder		2
	202 0022 008	Fuse Holder	Multi-Voltage only	
SW101	212 4647 004	Slide Switch (6-6) Remote	Function	1
SW102,103 202	212 1025 001	3P Push Switch		1
△ SW501	212 1032 007	Power Switch (TV-3)		1
RL401	214 0129 001	Relay (DH2TU)		1
	204 8266 008	4P Pin Jack (S-GND)		1
	204 8300 003	6P Pin Jack		2
TP-1,2	205 0190 036	3P NH Connector Base		2
CN5A	205 0233 058	5P EH Connector Base		1
CN2A,2B	205 0185 025	2P Wire Holder		3
CN2A	002 0011 037	2C Ribbon Cable		1
CN2B	002 0012 010	2C Ribbon Cable		1
	203 0363 032	1P SIN Connector Ass'y		1
	203 0363 045	1P SIN Connector Ass'y		1
	412 2988 006	Earth Plate (H=23)		1


Ref. Nr.	Teile Nr.	Bezeichnung	Hinweis
WIDERSTÄNDE			
(Kohlenfilm ±5%, 1/4W Typ ausschließt. Diese Teile sind auf dem Schaltplan zu verweisen.)			
△ R701-704	244 2050 933	Metal Oxide 180ohm, 1W	RS14B3A181JS (S)
△ R705-708	244 2043 937	Metal Oxide 100ohm, 1W	RS14B3A100JS (S)
VR202-204	211 0727 006	Variable Resistor	
KONDENSATOREN			
C217,218	256 1034 047	Metalized 0.056µF/50V	CF93A1H563J
C219,220	254 4260 016	Electrolytic 0.22µF/50V	CE04W1H2R2M
C221,222	256 1034 063	Metalized 0.082µF/50V	CF93A1H823J
C223,224	254 4260 032	Electrolytic 0.47µF/50V	CE04W1HR47M
C701,702	256 1034 076	Metalized 0.1µF/50V	CF93A1H104J
C703-706	255 1251 940	Film 0.0047µF/50V	CQ92M1H472J (MRZ)
C707,708	256 1034 076	Metalized 0.1µF/50V	CF93A1H104J
C709,710	253 1025 002	Ceramic 0.022µF/50V	CK45F1H223Z
SONSTIGE TEILE			
		(P.W. Board)	
SW701,702	212 1024 002	2P Push Switch	SP
	204 8297 006	Headphone Jack	
	204 8279 008	Headphone Jack	Europe Gold only
	205 0484 001	8P SP Terminal	
	205 0472 013	8P SP Terminal	Australia only
	205 0472 000	8P SP Terminal	Multi-voltage only
CN3A	205 0185 038	3P Wire Holder	
CN4A	205 0185 041	4P Wire Holder	
CN5A	205 0185 054	5P Wire Holder	
CN4A	002 0018 014	4C Ribbon Cable	
CN3A	002 0013 051	3C Ribbon Cable	
CN5A	203 8218 066	5P EH Connector Cord	
	415 0546 012	UL Tube (φ8.3) Black	L=170

EXPLOSIONSZEICHNUNG VON CHASSIS UND GEHÄUSE

1 2 3 4 5 6 7 8

A
B
C
D
E



ACHTUNG:
 Mit  markierte Teile haben kritische Eigenschaften und dürfen NUR gegen vom Hersteller empfohlene Teile ausgetauscht werden.

TEILELISTE ZUR EXPROSINSZEICHNUNG VON CHASSIS UND GEHÄUSE


Ref. Nr.	Teile Nr.	Bezeichnung	Hinweis	Menge
① 1	1U- 2305 K	Main Unit Ass'y		1 ^S
1-1	Note	Main Unit		(1)
1-2	Note	LED Unit		(1)
1-3	Note	Power Switch Unit		(1)
1-4	Note	Power Switch Unit		(1)
2	Note	Headphone Jack		1
3	211 0641 001	Variable Resistor 30kohm	Main	1
⚠ 4	Note	Fuse (1.6A)	F501	1
5	Note	8P Speaker Terminal		1
⚠ 6	Note	Power Switch (TV-3)		1
7	—	—		
8	212 1024 002	2P Push Switch	SP-SW	1
9	212 1025 001	3P Push Switch		1
10	212 4647 004	Slide SW (6-6) Remote	Function	1
11	214 0129 001	Relay (DH2TU)		1
12	204 8266 008	4P Pin Jack (S-GND)		1
13	204 8300 003	6P Pin Jack		2
① 14	1U- 2010 K	Control Unit Ass'y		1 ^S
14-1	Note	Control Unit		(1)
14-2	Note	SP SW Unit		(1)
14-3	Note	Headphone Unit		(1)
14-4	Note	Speaker Unit		(1)
15	211 0727 006	Variable Resistor	3 Gang	1
16	—	—		
17	417 0439 002	Power Radiator		1
18	415 0234 007	Insulating Sheet		4
19	211 0387 017	Transistor 2SC3853LC (O/P/Y) (Z)	TR319,320	2
20	211 0239 017	Transistor 2SA1489LC (O/P/Y) (Z)	TR321,322	2
① 21	412 2975 006	Radiator Bracket		1
① 22	412 2814 015	Card Spacer (L=14)		6
① 23	411 0941 204	Chassis		1
24	Note	Push Knob (Round)		5
① 25	Note	Inner Panel		1
① 26	Note	Rear Panel		1
27	205 0071 016	Terminal Ass'y	for GND	1
28	477 0018 001	Washer (P-87)		1
⚠ 29	Note	AC Cord		1
⚠ 30	Note	Cord Bush		1
31	—	—		
32	212 0317 008	Rotary Remote Switch		1
33	104 0194 001	Foot Ass'y		4
⚠ 34	Note	Power Trans		1
35	462 0094 007	Screw Tube		2
36	415 0364 032	UL Tube (φ8.3)	for AC Cord	1
37	Note	Knob (Round)		3
38	Note	Knob (Round)		1
① 39	Note	Front Panel		1
40	Note	P. Knob (P) Ass'y		1
41	Note	Top Cover		1
★ 42	513 1581 008	Serial No. Sheet		1
43	Note	Volume Knob	Volume	1
① 44	412 3054 104	P.W.B. Bracket		1
45	122 0183 007	Spacer	100 × 10 × t5	2
46	—	—		
47	461 0574 016	Rubber Sheet	5 × 80 × t14	3

Ref. Nr.	Teile Nr.	Bezeichnung	Hinweis	Menge
48	461 0334 007	Rubber Sheet	130 × 8 × t4	1
★ 49	445 8004 007	Wire Clamper		5
50	Note	Masking Sheet		1
51	254 4405 703	Chemicon 8200μF/50V		2
52				
SCHRAUBEN				
101	473 8007 009	Cup Screw 3×12		4
102	Note	Tapping Screw (S) 3×8	Black	20
103	473 8007 025	Cup Screw 3×8		4
104	473 7508 004	Tapping Screw (P) 3×8	Black	4
105	473 7002 018	Tapping Screw (S) 3×8		12
106	473 7508 017	Tapping Screw (P) 3×10	Black	3
107	477 0064 107	Fixing Screw		9
108	473 7004 003	Tapping Screw (S) 4×8		4
109	Note	3P Swelling Screw		4
110				
VERPACKUNG & ZUBEHÖR (EXPLOSIONSZEICHNUNG ausschließt)				
201	511 2202 005	Inst. Manual		1
202	504 0079 012	Styrene Paper	700 × 500	1
203	505 0075 006	Cabinet Cover	750 × 350	1
204	504 0092 060	Styrene Paper	for AC Cord	1
205	503 0858 104	Cushion		2
206	Note	Carton Case		1
207	513 1389 006	Control Card Base		1
208	513 1349 004	Thermal Carbon Film		1
209				

ANMERKUNGEN ZUR TEILELISTE

- Mit "①" gekennzeichnete Teile sind nicht jederzeit auf Lager lieferbar und die Zeit für Versorgung dafür möglicherweise lang ist oder die Versorgung abgefragt ist.
- Bei der Teilebestellung "1" und "1" (I) deutlich angeben um Verwechslungen zu vermeiden.
- Bestellungen ohne Angabe der Teilenummer können nicht bearbeitet werden.
- Mit "★" gekennzeichnete Teile erscheinen nicht in der Explosionszeichnung.

ACHTUNG:

Mit  markierte Teile haben kritische Eigenschaften und dürfen NUR gegen vom Hersteller empfohlene Teile ausgetauscht werden.

ZUSATZLISTE

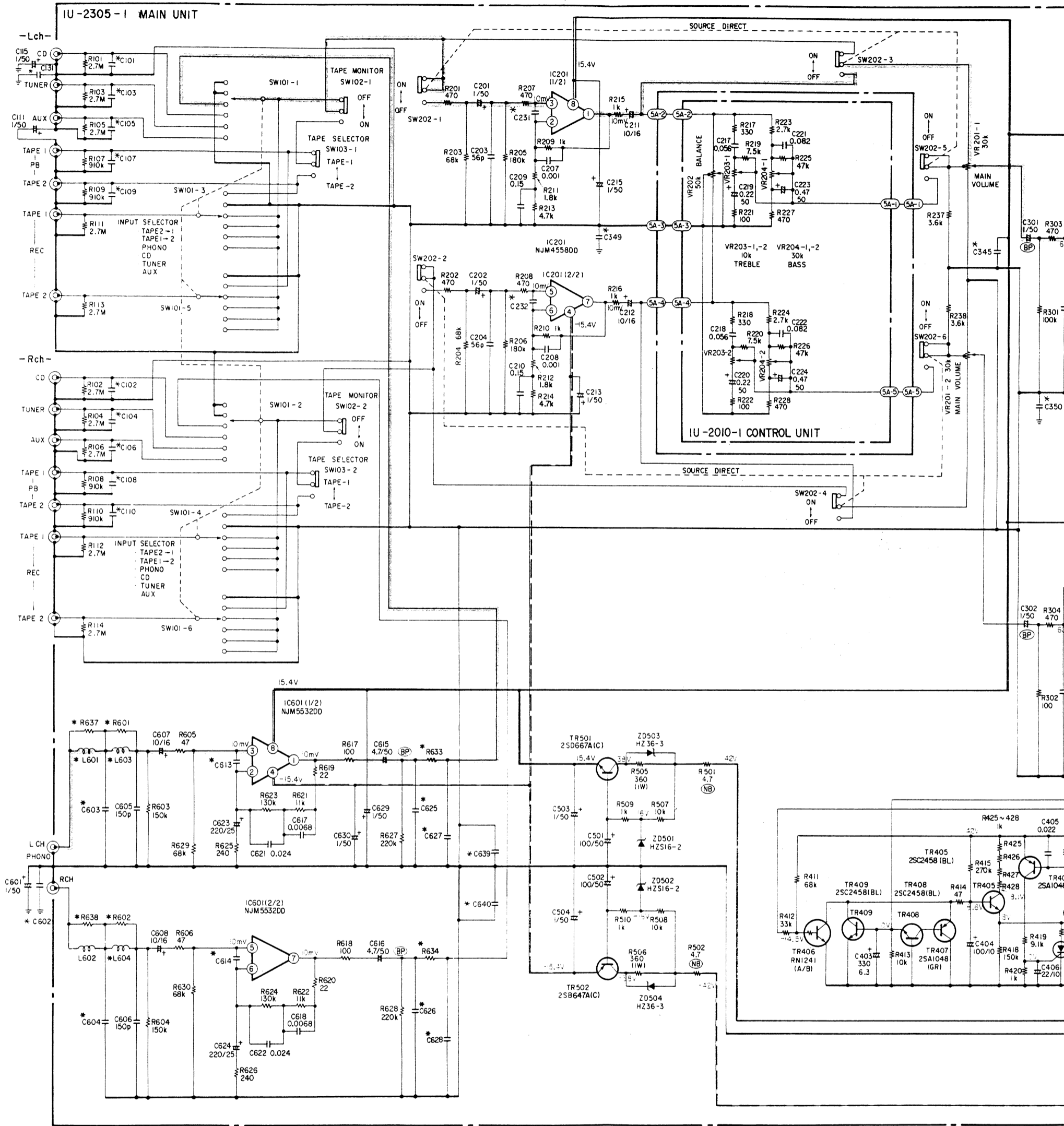
Ref. Nr.	Bezeichnung		Teile Nr.					Australien Schwarz
			Europa Schwarz	Europa Gold	U.S.A. Schwarz	Kanada Schwarz	Multi-spannung Schwarz	
⊙ 1	Main Unit Ass'y	1 ^S	1U-2305K	1U-2305K	1U-2305M	1U-2305M	1U-2305P	1U-2305L
1-1	Main Unit	(1)	○	○	○	○	○	○
1-2	LED Unit	(1)	○	○	○	○	○	○
1-3	Power Switch Unit	(1)	○	○	—	—	—	○
1-4	Power Switch Unit	(1)	—	—	○	○	○	—
2	Headphone Jack	1	204 8297 006	204 8279 008	204 8297 006	204 8297 006	204 8297 006	204 8297 006
⚠ 4	Fuse	1	206 1015 058	206 1015 058				206 1015 058
5	8P Speaker Terminal	1	205 0484 001	205 0484 001	205 0472 000	205 0472 000	205 0472 000	205 0472 013
⚠ 6	Power Switch	1	212 1032 007	212 1032 007	212 1030 009	212 1030 009	212 1030 009	212 1032 007
⊙ 14	Control Unit Ass'y	1 ^S	1U-2010K	1U-2010Q	1U-2010M	1U-2010M	1U-2010P	1U-2010L
14-1	Control Unit	(1)	○	○	○	○	○	○
14-2	SP SW Unit	(1)	○	○	○	○	○	○
14-3	Headphone Unit	(1)	○	○	○	○	○	○
14-4	Speaker Unit	(1)	○	○	○	○	○	○
24	Push Knob	5	113 1179 100	113 1179 126	113 1179 100	113 1179 100	113 1179 100	113 1179 100
⊙ 25	Inner Panel	1	146 1123 130	146 1123 143	146 1123 130	146 1123 130	146 1123 130	146 1123 130
26	Rear Panel	1	105 0990 004	105 0990 004			105 0990 020	105 0990 017
⚠ 29	AC Cord	1	206 2063 009	206 2063 009	206 2060 002	206 2060 002	206 2054 005	206 2025 005
30	Cord Bush	1	445 0056 008	445 0056 008	445 0056 008	445 0056 008	445 0056 008	445 0056 008
⚠ 34	Power Trans	1	233 5912 007	233 5912 007	233 5914 005	233 5915 004	233 5916 003	233 5913 006
37	Knob	3	112 0533 045	112 0533 032	112 0533 045	112 0533 045	112 0533 045	112 0533 045
38	Knob	1	112 0534 028	112 0534 015	112 0534 028	112 0534 028	112 0534 028	112 0534 028
⊙ 39	Front Panel	1	144 1976 459	144 1976 462	144 1976 459	144 1976 459	144 1976 459	144 1976 459
40	P. Knob (P) Ass'y	1	113 9213 000	113 9213 026	113 9213 000	113 9213 000	113 9213 000	113 9213 000
43	Volume Knob	1	112 0647 041	112 0647 012	112 0647 041	112 0647 041	112 0647 041	112 0647 041
50	Masking Sheet	1	513 1144 005	513 1144 005	—	—	—	—
41	Top Cover	1	102 0411 102	102 0411 115	102 0411 102	102 0411 102	102 0411 102	102 0411 102
⚠ 31	AC Outlet	1	—	—	203 3926 007	203 3926 007	203 3926 007	—
⚠ 71	Voltage Sel. Switch	1	—	—	—	—	212 9555 007	—
72	Fuse Holder	2	—	—	—	—	202 0022 008	—
73	Preset Label		—	—	—	—	515 8030 008	—
SCHRAUBEN								
102	Tapping Screw (S) 3x8 Black	20	473 7015 018	473 7015 018	473 7015 018	473 7015 018	473 7015 018 ⁽²²⁾	473 7015 018
109	3P Swelling Screw	4	477 0263 005	477 0263 018	477 0263 005	477 0263 005	477 0263 005	477 0263 005
VERPACKUNG & ZUBEHÖR								
206	Carton Case	1	501 1432 066	501 1432 066	501 1432 066	501 1432 066	501 1432 066	501 1432 066
210	Color Label	2	—	513 9111 001	—	—	—	—
211								
212								

ANMERKUNGEN ZUR TEILELISTE

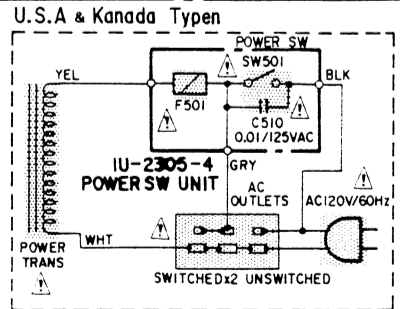
- Mit "⊙" gekennzeichnete Teile sind nicht jederzeit auf Lager lieferbar und die Zeit für Versorgung dafür möglicherweise lang ist oder die Versorgung abgesagt ist.
- Bei der Teilebestellung "1" und "1" (i) deutlich angeben um Verwechslungen zu vermeiden.
- Bestellungen ohne Angabe der Teilenummer können nicht bearbeitet werden.
- Mit "*" gekennzeichnete Teile erscheinen nicht in der Explosionszeichnung.
- Kohlenwiderstände mit Kohlenfilm ±5%, 1/4W Typ gezeichnet in Teileliste der Platine hier nicht enthalten.

ACHTUNG:

Mit ⚠ markierte Teile haben kritische Eigenschaften und dürfen NUR gegen vom Hersteller empfohlene Teile ausgetauscht werden.



	R601	R637	C101	C107	C131	C231	C335	C345	C349	C350	C509	C603	C604	C613	C639	C709	L601	R633	C625
Europa	470	470	56p	100p	0.01	33p	220p	0.022	100p	220p	0.1/250	47p	0.022	100p	0.01	0.022	150µH	470	0.001
U.S.A	Jumper	Jumper	—	—	—	—	—	—	—	—	0.0047	—	—	—	—	—	—	Jumper	—
Kanada	Jumper	Jumper	—	—	—	—	—	—	—	—	0.0047	—	—	—	—	—	—	Jumper	—
Multi-Spannung	Jumper	Jumper	—	—	—	—	—	—	—	—	0.0047	—	—	—	—	—	—	Jumper	—



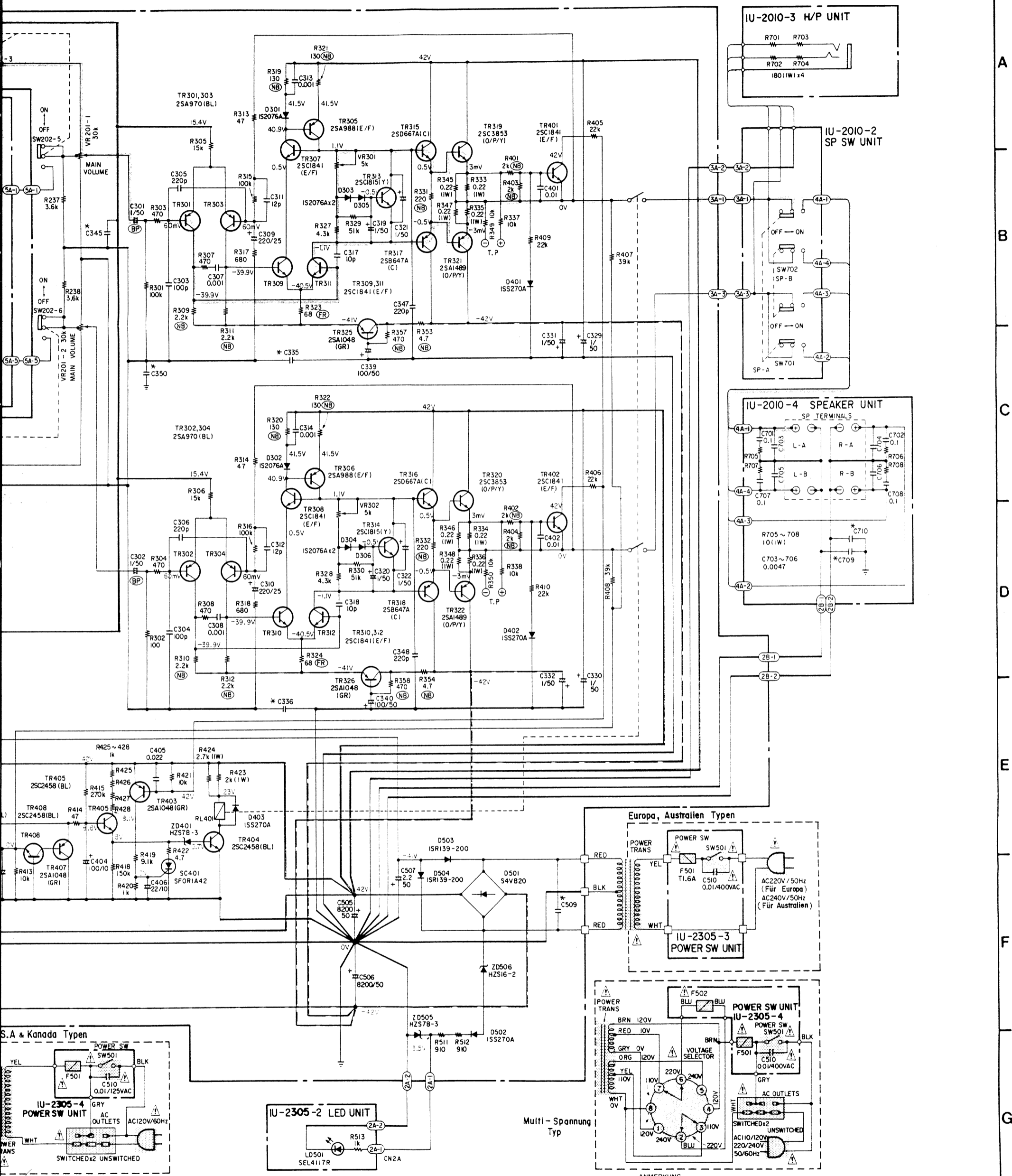
Anmerkungen:
 Alle Widerstandswerte in Ohm, k=1,000 Ohm, M=1,000,000 Ohm
 Alle Kapazitätswerte in Mikrofarad, P=Picofarad
 Alle Spannungen und Ströme ohne Eingangssignal gemessen.
 Änderungen bezüglich Schaltung und Bauelemente vorbehalten.

ACHTUNG:
 Mit markierte Teile haben kritische Eigenschaften und dürfen NUR gegen vom Hersteller empfohlene Teile ausgetauscht werden.

SICHERHEITSHINWEIS:
 Vor der Rückgabe des Gerätes an den Kunden unbedingt entweder eine Leckstromkontrolle oder eine Prüfung des Widerstands zwischen Netz und Chassis durchführen. Das Gerät ist defekt bei Leckströmen über 0.5 Milliampere oder einem Widerstand von weniger als 240 Kiloohm zwischen Chassis und einer Netzphase.

ACHTUNG:
 NIEMALS das Gerät dem Kunden zurückgeben, solange diese Störung nicht erkannt und beseitigt ist.

6 7 8 9 10 11



ANMERKUNG
 - +B LEITUNG
 - -B LEITUNG
 - SIGNALLEITUNG (Betriebsart: Eingang → PHONO, Netzquelle Direkt → AUS)

er empfohlene Teile ausgetauscht

der eine Prüfung des Widerstands
mpere oder einem Widerstand von

ichtig ist.

A
B
C
D
E
F
G
H